

---

---

# MITSUBISHI SEWING MACHINE PARTS CATALOG

Model.....DG-519

## INDEX

1. 本体部分.....	Arm bed.....	H19-1
2. 針棒、天びん機構部分.....	Needle bar & thread take up lever mechanism.....	H19-5
3. 上軸機構部分.....	Upper shaft mechanism.....	H19-7
4. 縦軸機構部分.....	Vertical shaft mechanism.....	H19-9
5. 縫目加減機構部分.....	Stitch regulator mechanism.....	H19-11
6. 押え機構部分.....	Presser foot mechanism.....	H19-13
7. 上部上下送り機構部分.....	Upper feed mechanism.....	H19-17
8. 下軸送り機構部分.....	Lower shaft & feed mechanism.....	H19-21
9. 糸切装置機構部分.....	Thread trimming device mechanism.....	H19-25
10. カム軸機構部分.....	Cam shaft mechanism.....	H19-29
11. 給油機構部分.....	Oil lubrication mechanism.....	H19-31
12. 付属品(付属品箱).....	Accessories (Accessories box).....	H19-35
13. 付 属 品.....	Accessories.....	H19-37



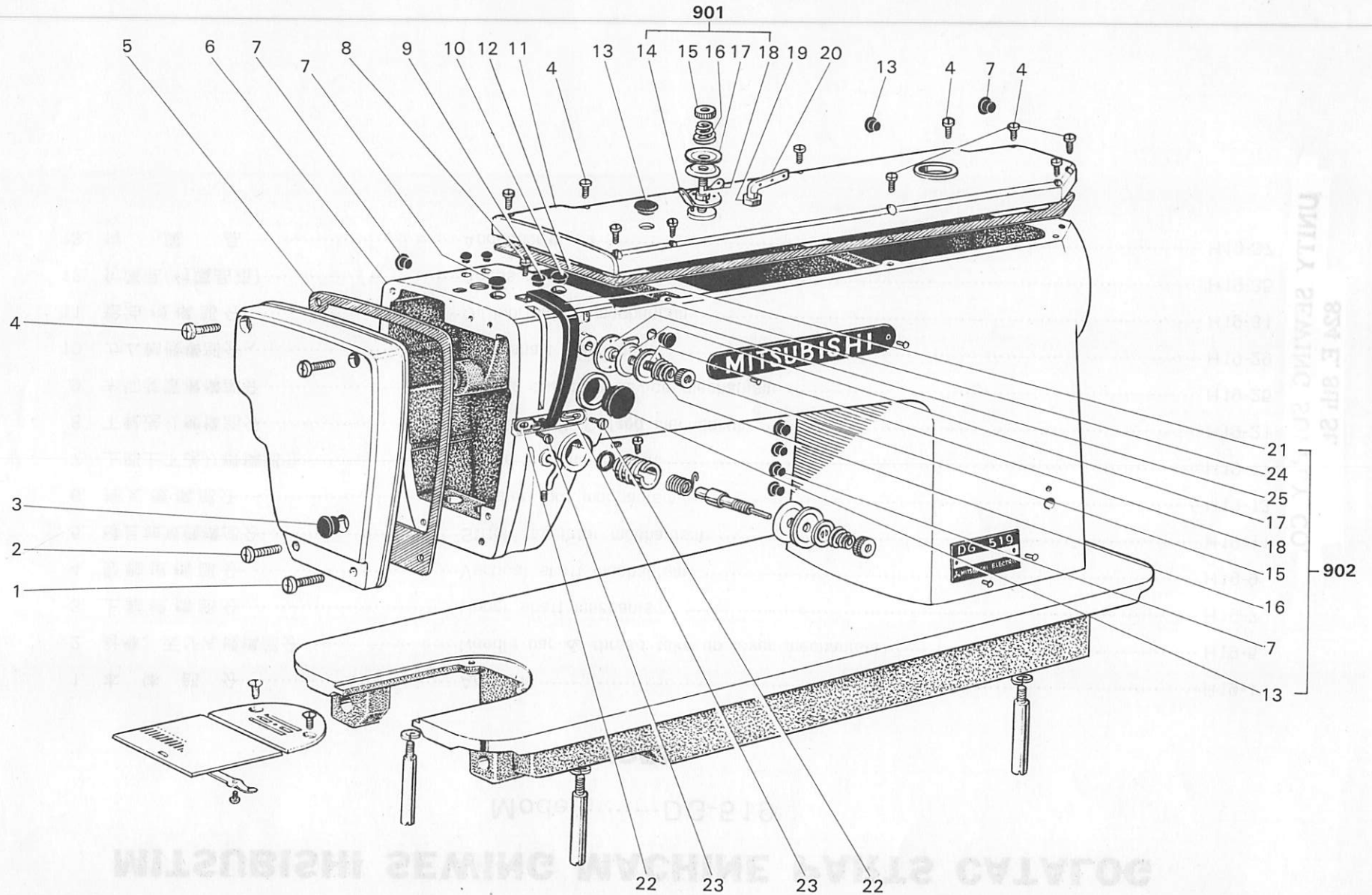
**MITSUBISHI ELECTRIC CORPORATION**

---

---

197711

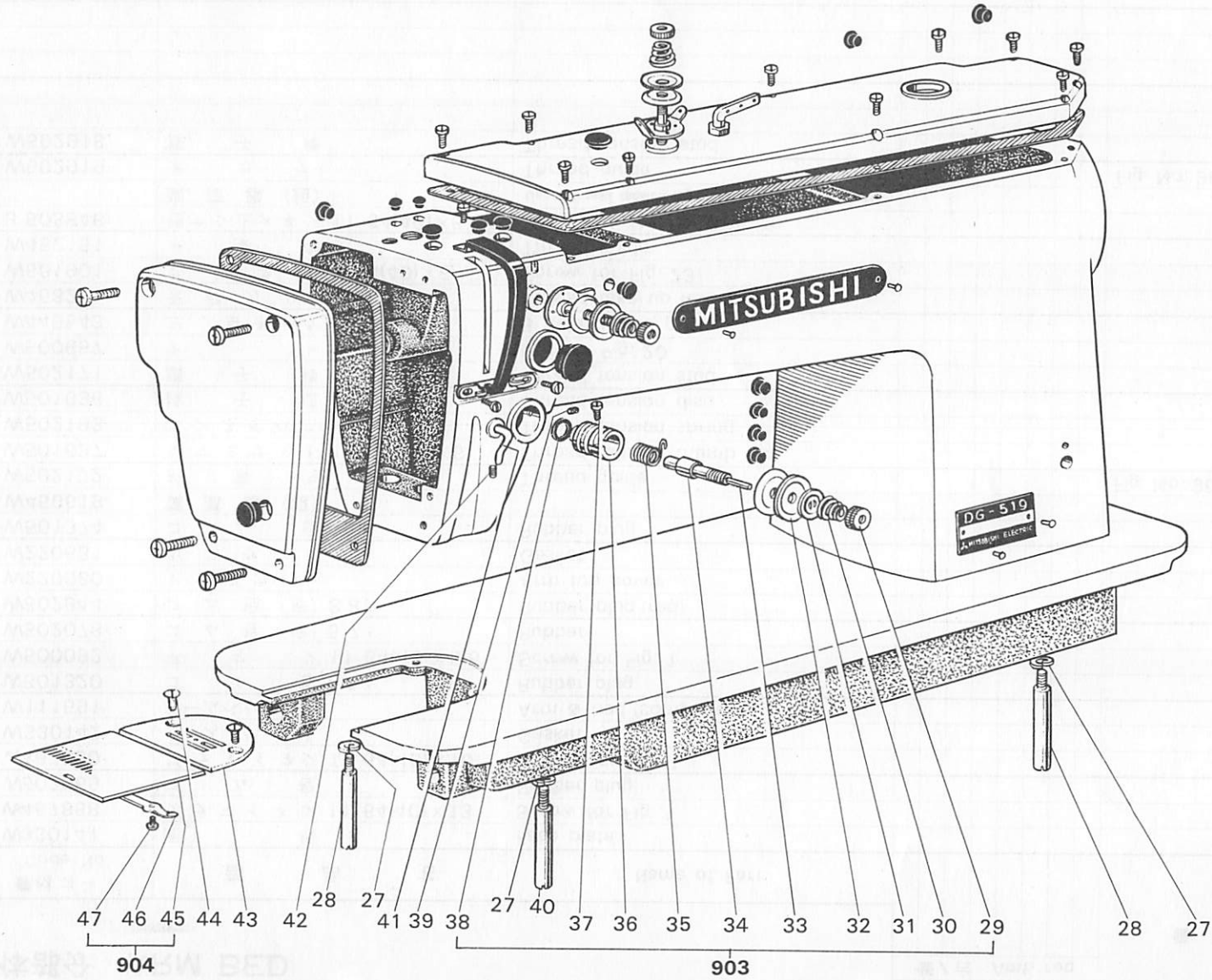
DG-519形 本体部分 ARM BED







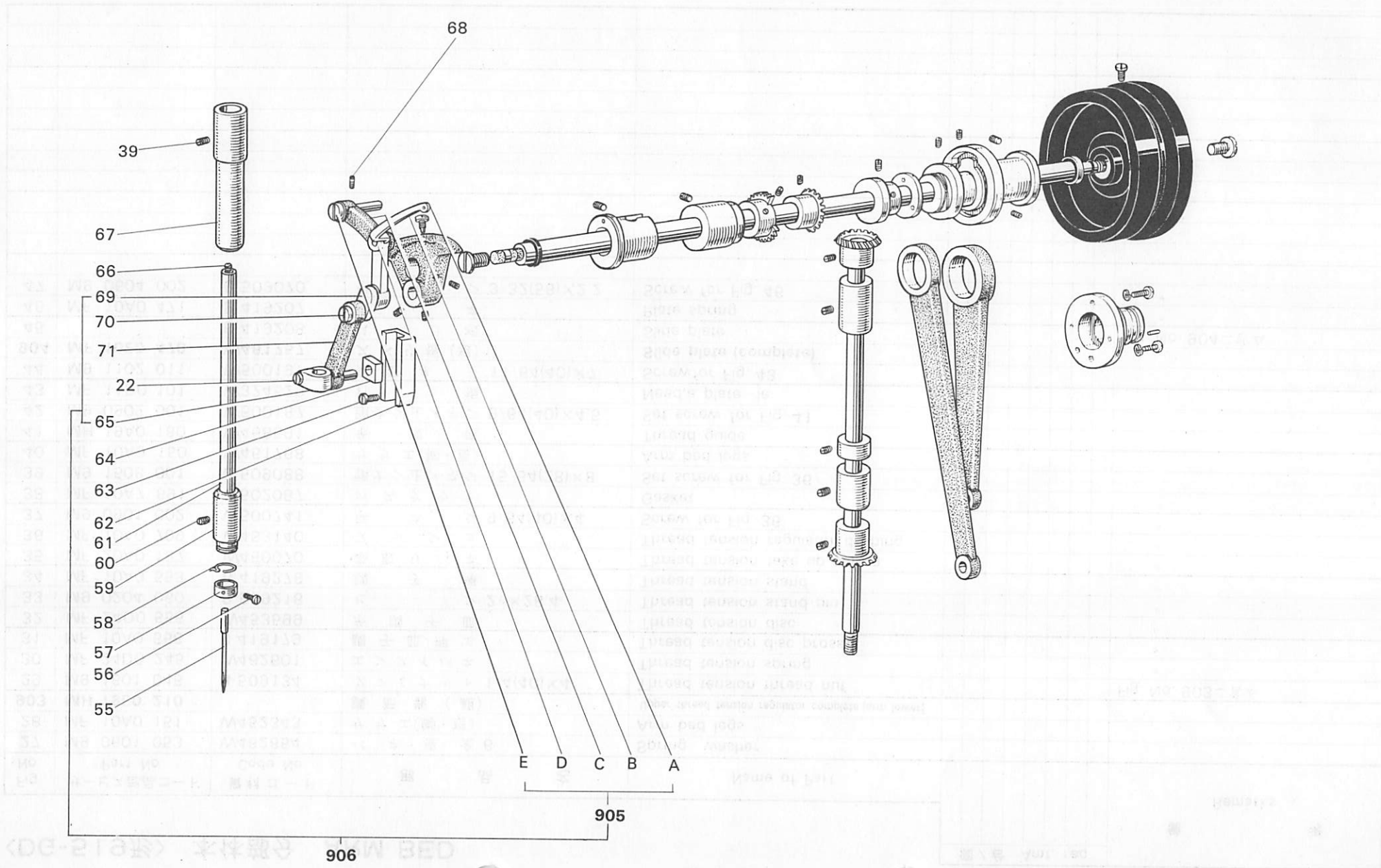
DG-519形 本体部分 ARM BED



<DG-519形> 本体部分 ARM BED

Fig. No.	サービス部品コード Part No.	資材コード Code No.	部 品 名	Name of Part	個 / 台 Amt. req					備 考 Remarks
27	M9 0601 053	W462654	バネ座金6	Spring washer						
28	MF 10A0 151	W452343	ササエ(脚・短)	Arm bed legs						
<b>903</b>	<b>MH 19E0 210</b>		調節器(組)	Upper thread tension regulator complete (arm lower)						Fig. No. 903ニ含ま
29	M9 1601 046	B 509134	ツマミナット 1/4(40)×4	Thread tension thread nut						"
30	MF 24D0 245	W462601	エンスイバネ	Thread tension spring						"
31	MF 10A0 556	B 419179	調子皿押エ	Thread tension disc prosser						"
32	MF 24D0 555	W453599	糸調子皿	Thread tension disc						"
33	M9 0204 060	B 509216	ピン 2φ×28.4	Thread tension stand pin						"
34	MF 10A0 553	B 419278	調子棒	Thread tension stand						"
35	MF 20A0 187	W450070	糸取りバネ	Thread tension take up spring						"
36	MF 10A0 709	W453140	プッシュ	Thread tension regulator dushing						"
37	M9 0901 002	W500741	平ネジ 9/64(40)×4	Screw for Fig. 36						"
38	MF 10A7 691	W502087	ガスケット	Gasket						"
39	M9 1508 001	B 509088	頭ナシ止メネジ 15/64(28)×8	Set screw for Fig. 36						
40	MF 10A0 150	W461768	ササエ(脚・長)	Arm bed legs						
41	MH 19A0 180	W468591	糸案内	Thread guide						
42	M9 0902 001	W500187	頭ナシ止メネジ 9/64(40)×4.5	Set screw for Fig. 41						
43	MF 11D0 101	W324529	針板	Need,e plate le						
44	M9 1102 011	W500197	丸皿ネジ 11/64(40)×7	Screwfor Fig. 43						
<b>904</b>	<b>MF 10E0 470</b>	<b>W461757</b>	スベリ板(組)	Slide plate (complete)						Fig. No. 904ニ含ま
45		B 419208	スベリ板	Slide plate						"
46	MF 10A0 471	B 419207	板バネ	Plate spring						"
47	M9 0604 002	B 509070	平ネジ 3/32(56)×2.2	Screw for Fig. 46						

DG-519形 針棒、天びん機構部分 NEEDLE BAR & THREAD TAKE UP LEVER MECHANISM



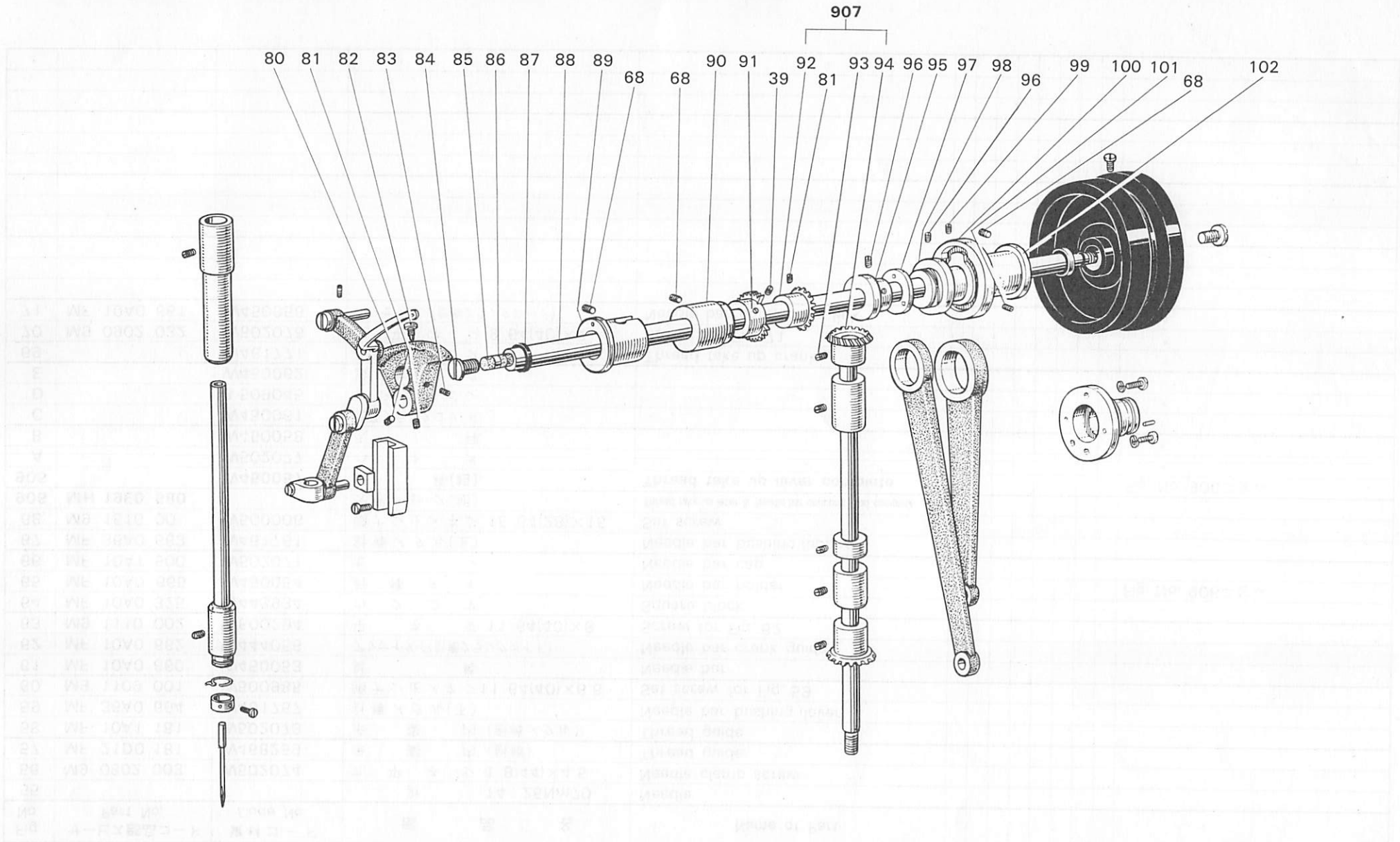


〈DG-519形〉 針棒、天びん機構部分

NEEDLE BAR & THREAD  
TAKE UP LEVER MECHANISM

Fig. No.	サービス部品コード Part No.	資材コード Code No.	部 品 名	Name of Part	個 / 台 Amt. req						備 考 Remarks
55			針 14:25Nm70	Needle							
56	M9 0802 003	W502074	丸 平 ネ ジ 1/8(44)×4.5	Needle clamp screw							
57	MF 21D0 181	W468259	糸 案 内 (針棒)	Thread guide							
58	MF 10A1 181	W502073	糸 案 内 (針棒メタル)	Thread guide							
59	MF 36A0 664	W461767	針棒メタル(下)	Needle bar bushing (lever)							
60	M9 1109 001	W500985	頭ナシ止メネジ11/64(40)×6.6	Set screw for Fig. 59							
61	MF 10A0 660	W450053	針 棒	Needle bar							
62	MF 10A0 662	W444056	アンナイダイ(針棒クランクガイド)	Needle bar crank guide							
63	M9 1110 002	W500294	平 ネ ジ 11/64(40)×8	Screw for Fig. 62							
64	MF 10A0 325	W443934	カ ク コ マ	Square block							Fig. No. 906ニ含ま
65	MF 10A0 665	W450054	針 棒 ダ キ	Needle bar holder							
66	MF 10A1 500	W502071	セ ン	Needle bar cap							
67	MF 36A0 663	W461761	針棒メタル(上)	Needle bar bushing (upper)							
68	M9 1516 001	W500006	頭ナシ止メネジ 15/64(28)×15	Set screw							
906	MH 19E0 580		天秤・針ク(組)	Thread take up lever & Needle bar concting stud complete							Fig. No. 906ニ含ま
905		W450057	天 秤(組)	Thread take up lever complete							Fig. No. 906ニ含ま
A		W502077	ハ ト メ								"
B		W450058	天 秤								"
C		W450061	天秤クランクロッド								"
D		B 509045	ダンツキピン								"
E		W450062	段 付 ジ ク								"
69		W461771	天ピンクランク	Thread take up crank							"
70	M9 0902 032	W502076	左 平 ネ ジ 9/64(40)×7	Screw for Fig. 71							"
71	MF 10A0 661	W450056	レンセツカン(針棒クランクロッド)	Needle bar connecting link							"

DG-519形 上軸機構部分 UPPER SHAFT MECHANISM

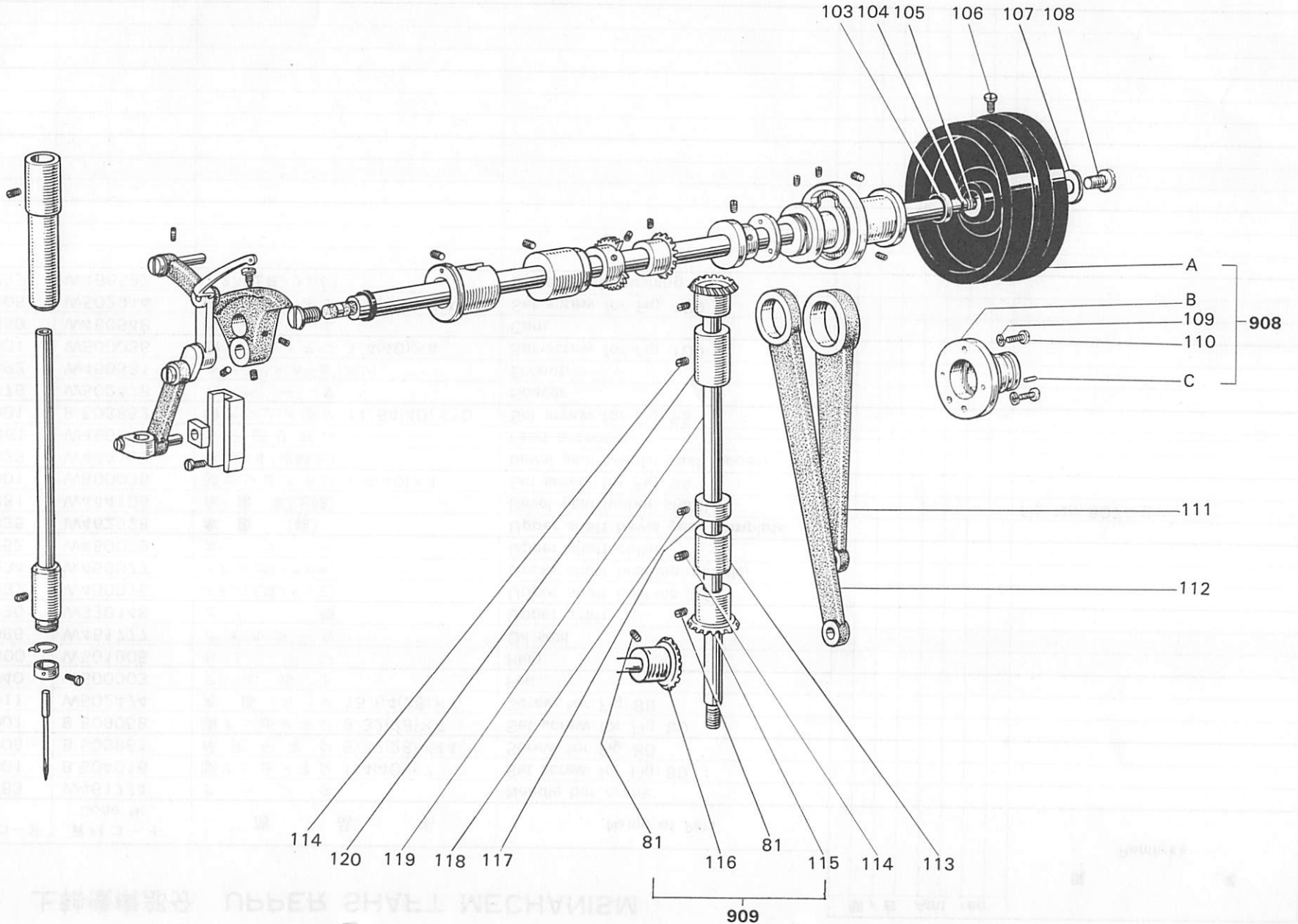




<DG-519形> 上軸機構部分 UPPER SHAFT MECHANISM

Fig. No.	サービス部品コード Part No.	資材コード Code No.	部 品 名	Name of Part	個 / 台 Amt. req					備 考 Remarks	
80	MF 11D0 383	W461774	ク ラ ン ク	Needle bar crank							
81	M9 1606 001	B 504016	頭ナシ止メネジ 1/4(40)×7	Set screw for Fig. 80							
82	M9 1802 006	B 503851	棒 先 平 ネ ジ 9/32(28)×14	Screw for Fig. 80							
83	M9 1801 001	B 509058	頭ナシ止メネジ 9/32(28)×7	Set screw for Fig. 80							
84	M9 2001 011	W502474	丸 皿 ネ ジ 15/64(28)×7	Screw for Fig. 88							
85	MF 10A2 740	W500003	フ ェ ル ト	Felt							
86	MF 10A0 500	W501905	セ ン	Plug							
87	M9 1471 086	W461777	オ イ ル シ ー ル	Oil seal							
88	MH 19A0 230	W330148	上 軸	Upper shaft							
89	MF 10A0 232	W450076	メタル(上軸メタル左)	Upper shaft bushing (left)							
90	MF 10A0 234	W450077	メタル(上軸メタル中)	Upper shaft bushing (middle)							
91	MF 10A1 352	W450079	カ ラ ー	Upper shaft collar							
<b>907</b>	<b>MF 10E0 335</b>	<b>W462638</b>	傘 歯 (組)	<b>Upper shaft bevel gear complete</b>							
92	MF 10A0 331	W444106	傘 歯 車(上軸)	Bevel gear (upper shaft)							Fig. No. 907ニ含ま
93	M9 1602 001	W500036	頭ナシ止メネジ 1/4(40)×4	Set screw for Fig. 94							"
94	MF 10A0 333	W444107	傘 歯 車(縦軸上)	Bevel gear (vertical shaft upper)							"
95	MF 36A0 461	W460514	上 下 送 リ カ ム	Feed eccentric							
96	M9 1111 001	B 503852	頭ナシ止メネジ 11/64(40)×10	Set screw for Fig. 95							
97	MF 36A0 476	W502478	ス ペ ー サ	Spacer							
98	MF 36A1 492	W469531	ヘンシンリン(水平送りカム)	Eccentric							
99	M9 1602 001	W500036	頭ナシ止メネジ 1/4(40)×4	Set screw for Fig. 100							
100	MF 36A0 350	W460548	カ ム	Cam							
101	M9 1602 005	W502914	棒 先 止 メ ネ ジ 1/4(40)×7.5	Set screw for Fig. 100							
102	MH 19A0 233	W468592	メタル(上軸メタル右)	Upper shaft bushing							

DG-519形 豎軸機構部分 VERTICAL SHAFT MECHANISM

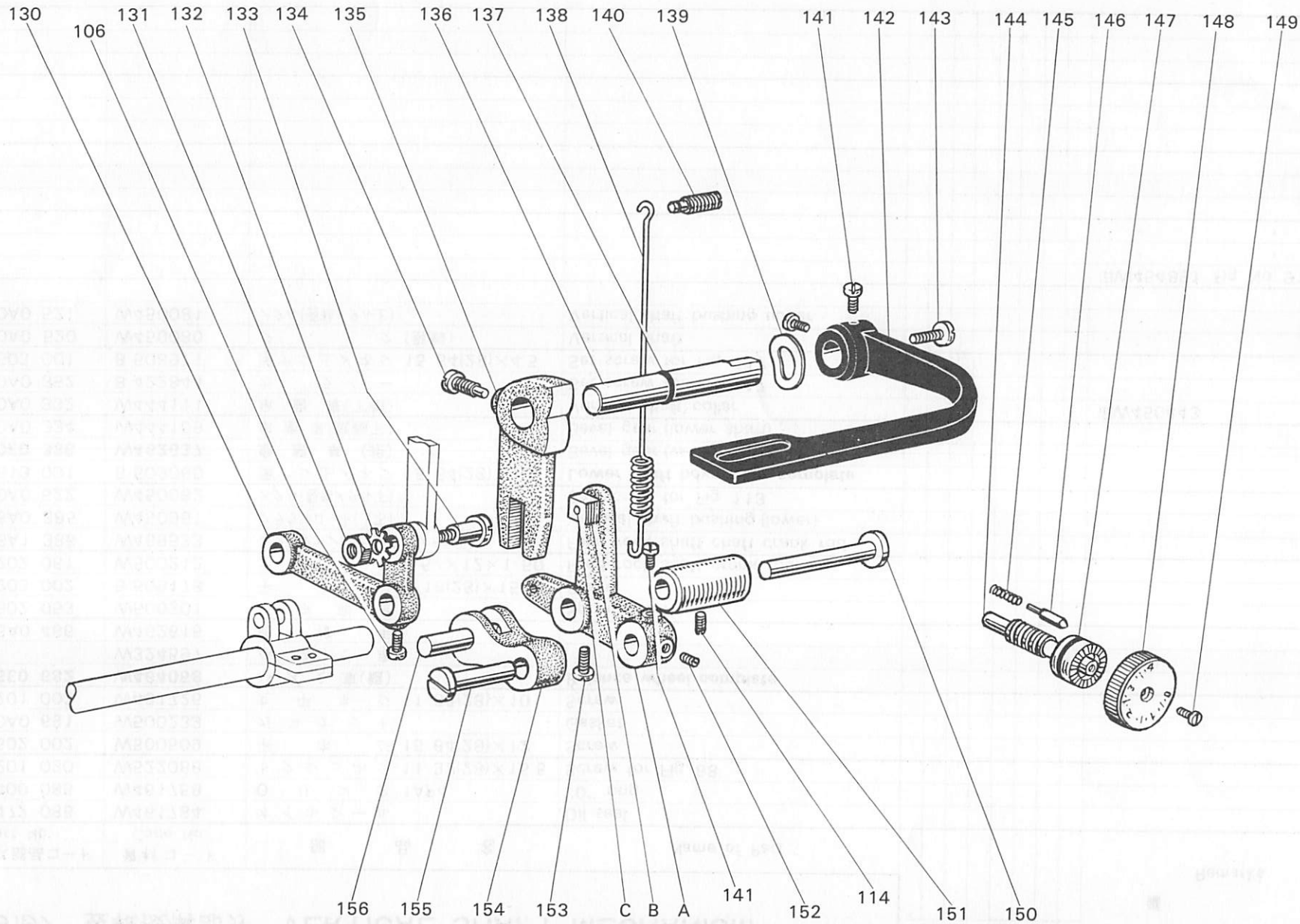


<DG-519形> 縦軸機構部分 VERTICAL SHAFT MECHANISM

Fig. No.	サービス部品コード Part No.	資材コード Code No.	部 品 名	Name of Part	個 / 台 Amt. req						備 考 Remarks
103	M9 1472 086	W461784	オイルシール	Oil seal							
104	M9 0400 085	W461758	O リ ン グ 1AP4	"O" ring							
105	M9 2201 030	W522088	トクシュネジ 11/32(28)×15.5	Screw for Fig. 88							
106	M9 1502 002	W500509	平 ネ ジ 15/64(28)×12	Screw							
107	MF 10A0 691	W500233	ガ ス ケ ッ ト	Gasket							
108	M9 2201 003	W461726	丸 平 ネ ジ 11/32(28)×10	Screw							
<b>908</b>	<b>MF 36E0 682</b>	<b>W464058</b>	<b>ハズミ車(組)</b>	<b>Balance wheel complete</b>							
A		W324597	ハズミ車								
B	MF 36A0 466	W462615	軸 接 手								
109	M9 0502 053	W500301	バネ座金	Spring washer							
110	M9 1203 002	B 509178	平 ネ ジ 3/16(28)×15	Screw							
C	M9 0202 061	W500212	テーパーピ 2.5φ×12×1/50	Feed rock shaft crank rod							
111	MF 36A1 386	W469533	レンセツカン(クランクロッド水平)	Feed rock shaft chaft crank rod							
112	MF 36A0 385	W450961	クラウンロッド(上下)	Vertical shaft bushing (lower)							
113	MF 10A0 522	W450082	メタル(縦軸メタル下)	Set screw for Fig. 113							
114	M9 1513 001	B 509060	頭ナシ止メネジ 15/64(28)×10	Lower shaft bevel gear complete							
<b>909</b>	<b>MF 10E0 336</b>	<b>W462637</b>	<b>傘 歯 車 (組)</b>	<b>Bevel gear (vertical shaft lower)</b>							
115	MF 10A0 334	W444109	傘 歯 車 (縦軸下)	Bevel gear (lower shaft)							
116	MF 10A0 332	W444111	傘 歯 車 (下軸)	Vertical shaft collar							IBW450443
117	MF 10A0 352	B 422844	カ ラ ー	Set screw for Fig. 117							
118	M9 1503 001	B 508971	頭ナシ止メネジ 15/64(28)×4.5	Set screw for Fig. 117							
119	MF 10A0 520	W450080	ジ ャ ッ ク (縦軸)	Vertical shaft							
120	MF 10A0 521	W450081	メタル(縦軸メタル上)	Vertical shaft bushing upper							
											IBW454891 Fig. No. 910ニ含ム
											" "
											" "



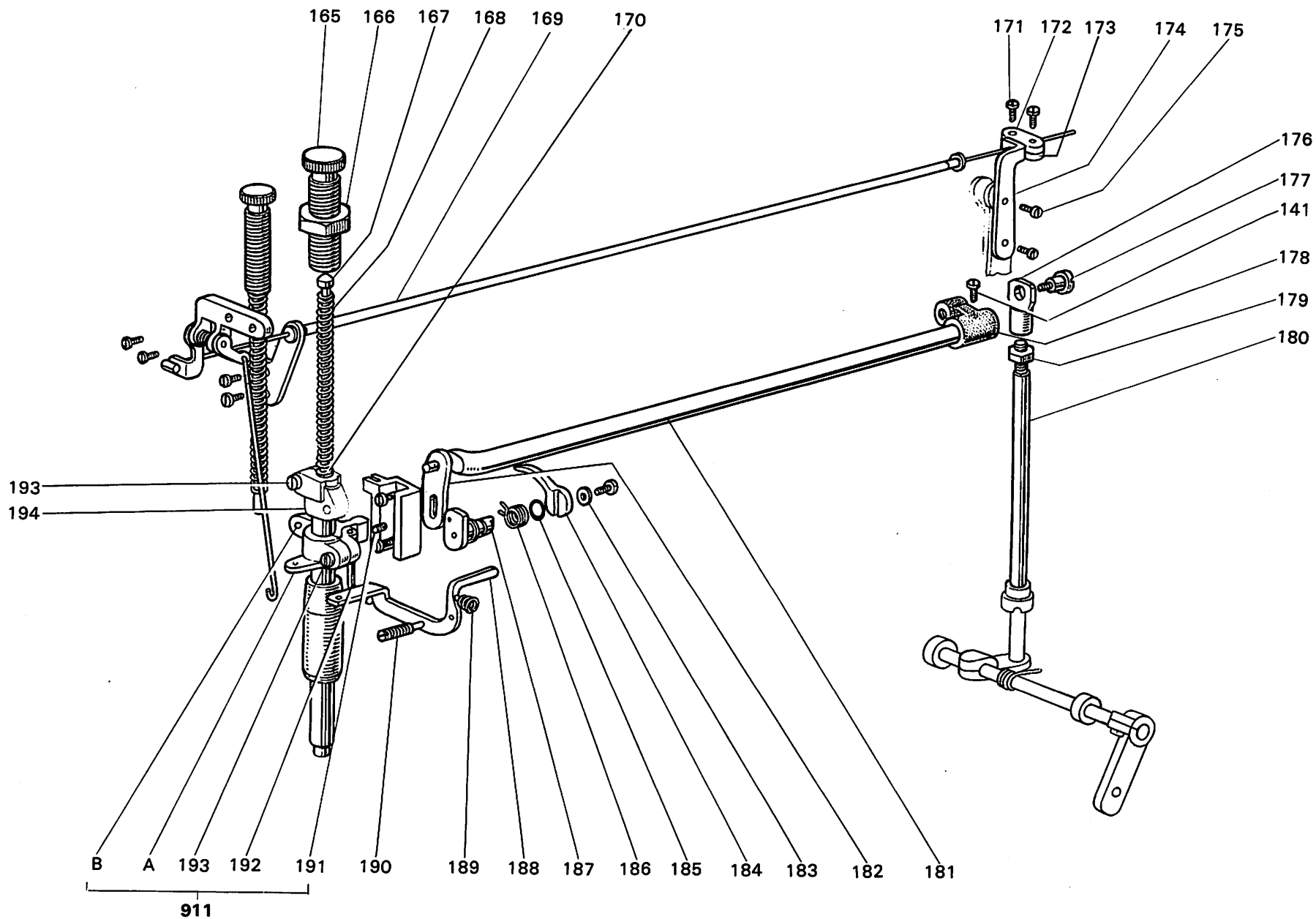
DG-519形 縫目加減機構部分 STITCH REGULATOR MECHANISM



<DG-519形> 縫目加減機構部分 STITCH REGULATOR MECHANISM

Fig. No.	サービス部品コード Part No.	資材コード Code No.	部 品 名	Name of Part	個 / 台 Amt. req					備 考 Remarks
130	MF 36A0 955	W469532	レンセツカン(連結ロッド)	Feed connecting rod						
131	M9 1802 045	B 508961	ナ ッ ト 9/32(28)	Nut for Fig. 133						
132	M9 0801 051	W461797	歯 付 座 金	Washer						
133	M9 1803 015	W454870	段 付 平 ネ ジ 9/32(28)×26.1	Screw for Fig. 130						
134	M9 1501 007	B 509256	棒 先 丸 平 ネ ジ 15/64(28)×14.5	Screw for Fig. 135						
135	MF 36A0 152	W459536	案内テコ(送り調節カム)	Guide lever						
136	MF 36A0 633	W469535	ジク(縫目加減軸)	Feed regulator pin						
137	M9 0600 085	W462609	O リ ン グ 1AP6	"O" ring						Fig. No. 908
138	MH 19A0 572	W469551	ツル 巻 バ ネ	Spring						"
139	M9 5003 053	B 503895	バ ネ 座 金	Spring washer						"
140	M9 1503 005	W500274	棒 先 止 メ ネ ジ 15/64(28)×25.3	Screw for Fig. 138						"
141	M9 1501 002	W502945	平 ネ ジ 15/64(28)×8.5	Screw for Fig. 142						"
142	MF 36A0 632	W322788	縫 目 加 減 取 手	Reverse stitch lever						
143	M9 1207 003	B 509288	丸 平 ネ ジ 3/16(28)×6.5	Screw for Fig. 142						
144	MF 36A0 640	W454892	ネ ジ 棒	Stud screw						
145	MF 10A2 572	B 509164	ツル 巻 バ ネ	Spring						
146	MF 10A0 852	B 419163	ピ ン(戻り止メ)	Presser stud						
147	M9 1000 085	W462603	O リ ン グ 1AP10A	"O" ring						Fig. No. 909ニ含ま
148	MF 11D0 631	W331486	縫目加減ツマミ(ダイヤル)	Stitch length length regulating dial						"
149	M9 1209 002	B 503887	平 ネ ジ 3/16(28)×8	Screw for Fig. 148						
150	M9 0903 063	W454893	段 付 ピ ン	Stitch lenght regulator pin						
151	MF 36A0 833	W470238	メ タ ル	Bushing						
152	M9 1506 001	B 509087	頭ナシ止メネジ 15/64(28)×7	Set screw						
910	MH 19E0 635		ウ デ(組)	Stitch lenght regulator bracket complete						
A		W470299	縫 目 加 減 腕							
B		W469541	カ ク コ マ							
C		W469542	ダ ン ツ キ ジ ク							
153	M9 1504 002	B 508963	平 ネ ジ 15/64(28)×10	Screw						
154	MF 36A0 153	W454890	案内テコツナギ	Stitch length regulator link						
155	M9 0703 063	W502472	段 付 ピ ン 7.94φ×39	Stitch length regulator link pin						
156	M9 0701 063	W502470	ピ ン 7.94φ×20	Stitch length regulator link pin						

DG-519形 押え機構部分 PRESSER FOOT MECHANISM

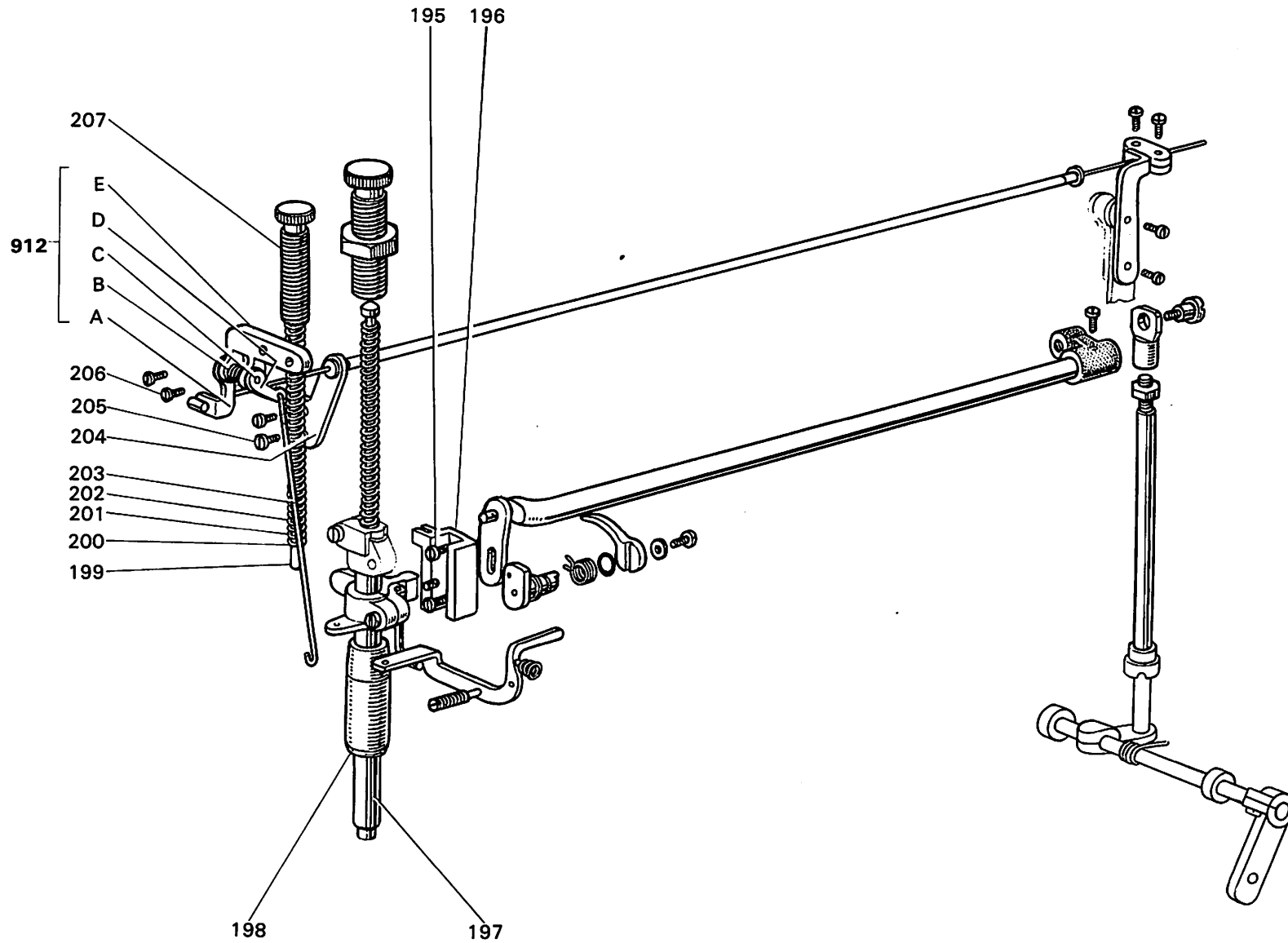




<DG-519形> 押え機構部分 PRESSER FOOT MECHANISM

Fig. No.	サービス部品コード Part No.	資材コード Code No.	部 品 名	Name of Part	個 / 台 Amt. req					備 考 Remarks
165	M9 3202 035	W446189	押エ調節ネジ 1/2(28)×40	Pressure regulating thumb screw						
166	M9 3201 045	W471438	ナ ッ ト 1/2(28)×5	Nut for Fig. 165						IBW501118
167	MH 19A0 703	W468560	案 内 棒	Pressure spring guide bar						
168	MH 19A0 259	W462921	ツル巻バネ	Spring						
169	MF 36A0 746	W460570	フレキシブルワイヤ	Flenible wire						
170	M9 0401 050	B 508956	座 金 4	Washser						
171	M9 0802 002	W501083	平 ネ ジ 1/8(44)×7	Screw for Fig. 172						
172	MF 36A0 750	W502917-01	ブ ッ シ ュ	Bushing (upper)						
173	MH 19A0 750	W502917-02	ブ ッ シ ュ	Bushing (lower)						
174	MH 19A0 950	W468598	レ バ ー	Connecting lever						
175	M9 0921 002	B 508848	平 ネ ジ 9/64(40)×8	Screw for Fig. 174						
176	MF 10A0 784	W450109	ツ ギ テ	Knee lifter lifting lever connecting knob						
177	M9 1504 015	W502104	段付平ネジ 15/64(28)×9.5	Screw for Fig. 176						
178	MH 19A0 228	W468589	ウ デ	Knee lifter lifting lever crank						
179	M9 1251 045	B 509177	ナ ッ ト 3/16(32)	Net for Fig. 180						
180	MH 19A0 511	W458590	ソウサボウ	Knee lifter lifting lever connecting rod.						
181	MH 19A0 382	W468588	クランクジク	Knee lifter lifting lever connecting						
182	MH 19A0 720	W468579	ソウサイタ	Knee lifter jifting lever link						
183	M9 0401 053	W462617	バネ座金4	Spring washer						
184	MF 10A0 252	W447053	オサエアゲ	Preeser bar lifter						
185	M9 0400 085	W461758	O リ ン グ 1AP4	"O" ring						
186	MF 10A0 729	W502141	ヒネリバネ	Spring						
187	MH 19A0 253	W468587	オサエアゲカム	Presser bar lifter cam						
188	MH 19A0 220	W468586	イトユルメ	Upper thread releaser						
189	MF 10A2 245	B 409092	エンスイバネ	Spring						
190	M9 1102 033	W502123	ピンネジ 11/64(40)×23.5	Screw pin for Fig. 188						
911	MH 19E0 265	W330145	オサエボウダキ(組)	Presser bar holder complete						Fig. No. 911ニ含ム
191	M9 0902 001	W500187	頭ナシ止メネジ 9/64(40)×4.5	Set screw for Fig. 191						"
192	MH 19A1 511	W468578	ソウサボウ	Connecting stud						"
193	M9 1113 002	W500182	平 ネ ジ 11/64(40)×15	Screw						"
A	MH 19A0 265	W330146	オサエボウダキ							"
B	M9 0406 063	W468580	ダンツキピン 4.7φ×13							
194	MH 19A1 265	W468555	オサエボウダキ	Presser bar holder (upper)						

DG-519形 押え機構部分 PRESSER FOOT MECHANISM

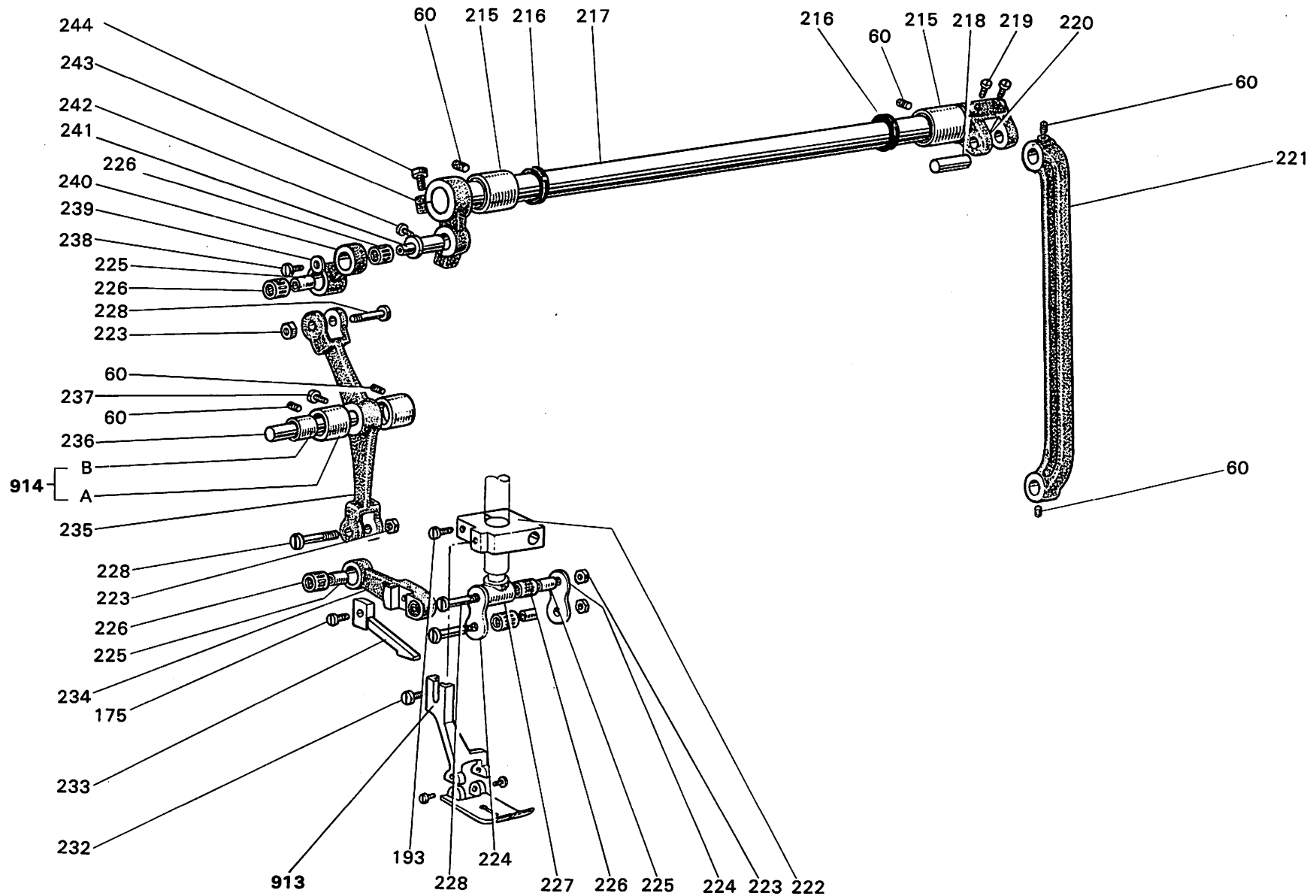


<DG-519形> 押え機構部分 PRESSER FOOT MECHANISM

Fig. No.	サービス部品コード Part No.	資材コード Code No.	部 品 名	Name of Part	個 / 台 Amt. req					備 考 Remarks
195	M9 0905 003	W500468	丸 平 ネ ジ 9/64(40)×7	Screw for Fig. 196						
196	MH 19A0 263	W468585	オサエボウアンナイ	Presser bar guide						
197	MH 19A0 262	W468577	押 エ 棒	Presser bar						
198	MH 19A0 267	W468581	メ タ ル	Presser bar bushing						
199	MH 19A1 703	W468576	ア ン ナ イ ボ ウ	Presser spring guide bar						
200	M9 0504 065	W462900	E 形 止 メ 輪 4	"E" type washer						
201	M9 0504 050	W462719	ミ ガ キ 座 金 5	Washer						
202	MM 11A0 259	W446191	オ サ エ バ ネ	Presser spring						
203	MH 19A0 680	W468700	ハ リ ガ ネ	Wire						
204	MH 19A0 601	W468599	ト リ ツ ケ イ タ	Connecting plate						
205	M9 0907 002	W500076	平 ネ ジ 9/64(40)×5	Screw for Fig. 204						
206	M9 1111 002	W500094	平 ネ ジ 11/64(40)×8.5	Screw						
912	MH 19E0 763	W330149	ベルクランク(組)	Bell crank complete						Fig. No. 912ニ含ム
A		W468595	レ バ ー							"
A		W468596	ヒ ネ リ バ ネ							"
C		W468594	ダ ン ツ キ ジ ャ							"
D		W468597	レ バ ー							"
E		W468593	ト リ ツ ケ ダ イ							"
207	MH 19A0 575	W468575	ツ マ ミ ネ ジ	Thumb screw						



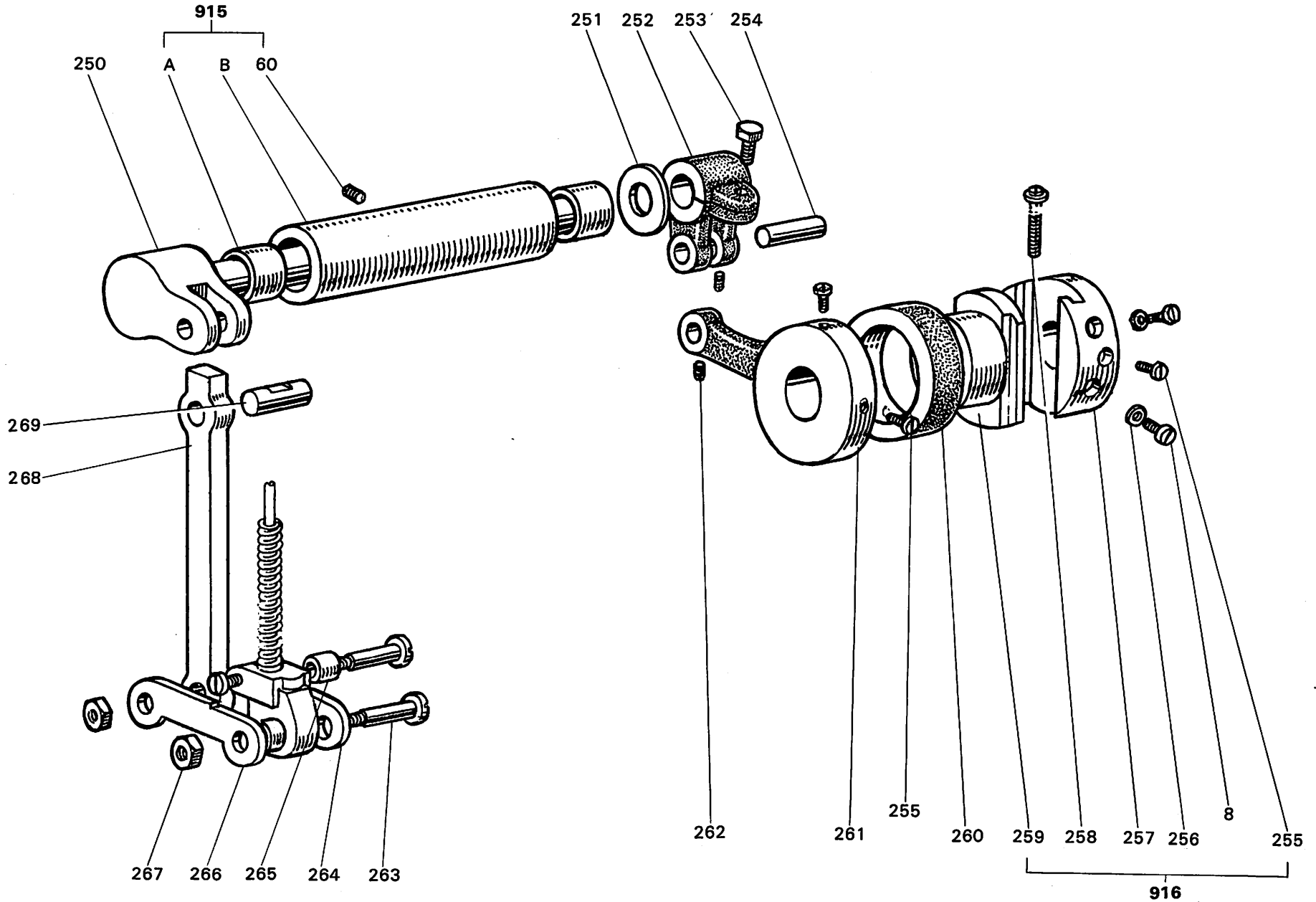
DG-519形 上部上下送り機構部分 UPPER FEED MECHANISM



<DG-519形> 上部上下送り機構部分 UPPER FEED MECHANISM

Fig. No.	サービス部品コード Part No.	資材コード Code No.	部 品 名	Name of Part	個 / 台 Amt. req					備 考 Remarks
215	M9 0104 070		ニードルベアリング NK14.73×23×22	Needle bearing						
216	M9 1470 086		シール G14.73×23×3	Oil seal						
217	MH 19A3 454	W468565	ジク	Upper feed driving shaft						
218	MH 19A2 454	W468563	ジク	Upper feed driving shaft crank pin						
219	M9 1601 003	W466240	丸平ネジ 1/4(24)×9	Screw for Fig. 220						
220	MH 19A4 228	W468865	ウデ	Upper feed driving shaft crank (right)						
221	MH 19A0 956	W468864	レンセツカン	Upper feed driving connecting rod						
222	MH 19A0 603	W468701	トリツケダイ	Set block						
223	M9 0851 045	W500087	ナット 1/8(44)	Nut for Fig. 225						
224	MH 19A1 910	W468557	リンク	Link						
225	MH 19A1 750	W468558	ブッシュ	Bushing						
226	M9 1001 070		ニードルベアリング K6/10	Needle bearing						
227	MH 19A1 262	W468556	オサエボウ	Presser bar						
228	M9 0809 002	W468559	平ネジ 1/8(44)×18.5	Screw for Fig. 224						
913	MH 19A1 105	W330147	オサエ(組)	Presser foot complete						
232	M9 0922 002	W464016	平ネジ 9/64(40)×8	Screw for Fig. 231						
233	MH 19A0 104	W468574	オクリ	Grip feeder						
234	MH 19A0 281	W468573	オクリダイ	Grip feeder bar						
235	MH 19A5 228	W330144	ウデ	Grip feeder connecting crank						
914	MH 19E1 750	W331048	ブッシュ(組)	Bushing complete						Fig. No. 914ニ含ム
A	M9 1002 070		ニードルベアリング SC57							"
B	MH 19A2 750	W468572	ブッシュ							
236	MH 19A4 454	W468571	ジク	Connecting crank stud						
237	M9 1102 002	W500019	平ネジ 11/64(40)×8.5	Screw						
238	M9 0920 002	W501523	平ネジ 9/64(40)×6.5	Screw for Fig. 241						
239	M9 0301 050	W468568	座金	Washer						
240	MH 19A2 910	W468570	リンク	Link						
241	MH 19A5 454	W468567	ヘンシンジク	Eccentric stud						
242	M9 1503 003	W501002	丸平ネジ 15/64(28)×13	Screw for Fig. 241						
243	MH 19A3 228	W468566	ウデ	Upper feed driving shaft crank (left)						
244	M9 1503 022	W501545	ボルト 15/64(28)×20	Bolt for Fig. 243						

DG-519形 上部上下送り機構部分 UPPER FEED MECHANISM



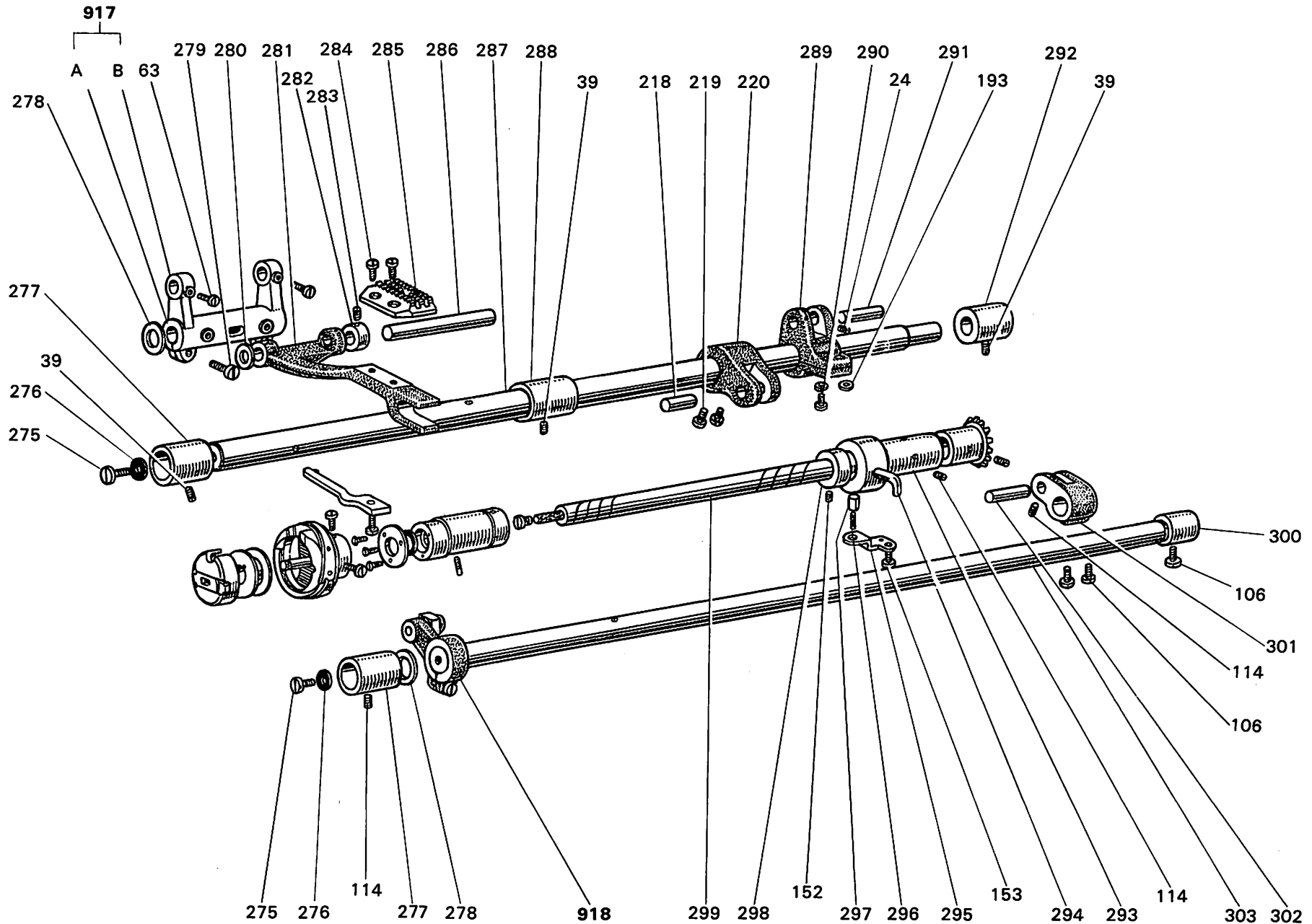
<DG-519形> 上部上下送り機構部分 UPPER FEED MECHANISM

Fig. No.	サービス部品コード Part No.	資材コード Code No.	部 品 名	Name of Part	個 / 台 Amt. req							備 考 Remarks	
250	MH 19A2 228	W468549	ウ           デ	Crank									
915	MH 19E0 750	W331047	ブ ッ シ ュ(組)	Bushing complete									
A	M9 1003 070		ニードルベアリング HK1010										Fig. No. 915ニ含ム
B	MH 19A3 750	W468550	ブ ッ シ ュ										"
251	M9 1002 050	W468548	座           金	Washer									
252	MH 19A1 228	W468546	ウ           デ	Crank									
253	M9 1602 031	W468547	ミゾツキボルト 1/4(40)×13	Bolt for Fig. 252									
254	MH 19A1 454	W468545	ジ           ク	Crank pin									
916	MH 19E0 760	W330185	ヘンシンリン(組)	Eccentric complete									
255	M9 1504 002	B 508963	平   ネ       ジ 15/64(28)×10	Screw for Fig. 257									Fig. No. 916ニ含ム
256		W465239	バ   ネ   座   金	Spring washer									"
257		W466235	調   節   体	Feed eccentric (right)									"
258	M9 1201 030	W500442	トクシュネジ 3/16(28)×24	Screw for Fig. 257									"
259		W468542	ヘンシンリン	Feed eccentric (left)									"
260	MH 19A1 956	W468544	レンセツカン	Connecting rod									
261	MH 19A0 352	W468543	カ       ラ       ー	Collar									
262	M9 1106 001	B 509266	頭ナシ止メネジ 11/64(40)×3.75	Set screw for Fig. 260									
263	M9 1211 015	W468554	段付平ネジ3/16(28)×18	Screw for Fig. 264									
264	MH 19A3 910	W468702	リ       ン       ク	Link (right)									
265	MH 19A4 750	W468553	ブ       ッ       シ       ュ	Bushing									
266	MH 19A4 910	W468703	リ       ン       ク	Link (left)									
267	M9 1201 045	W501827	ナ       ッ       ト 3/16(28)	Nut for Fig. 263									
268	MH 19A0 910	W468551	リ       ン       ク	Connecting link									
269	MH 19A0 454	W468552	ジ           ク	Connecting link pin									

From the library of: Superior Sewing Machine & Supply LLC



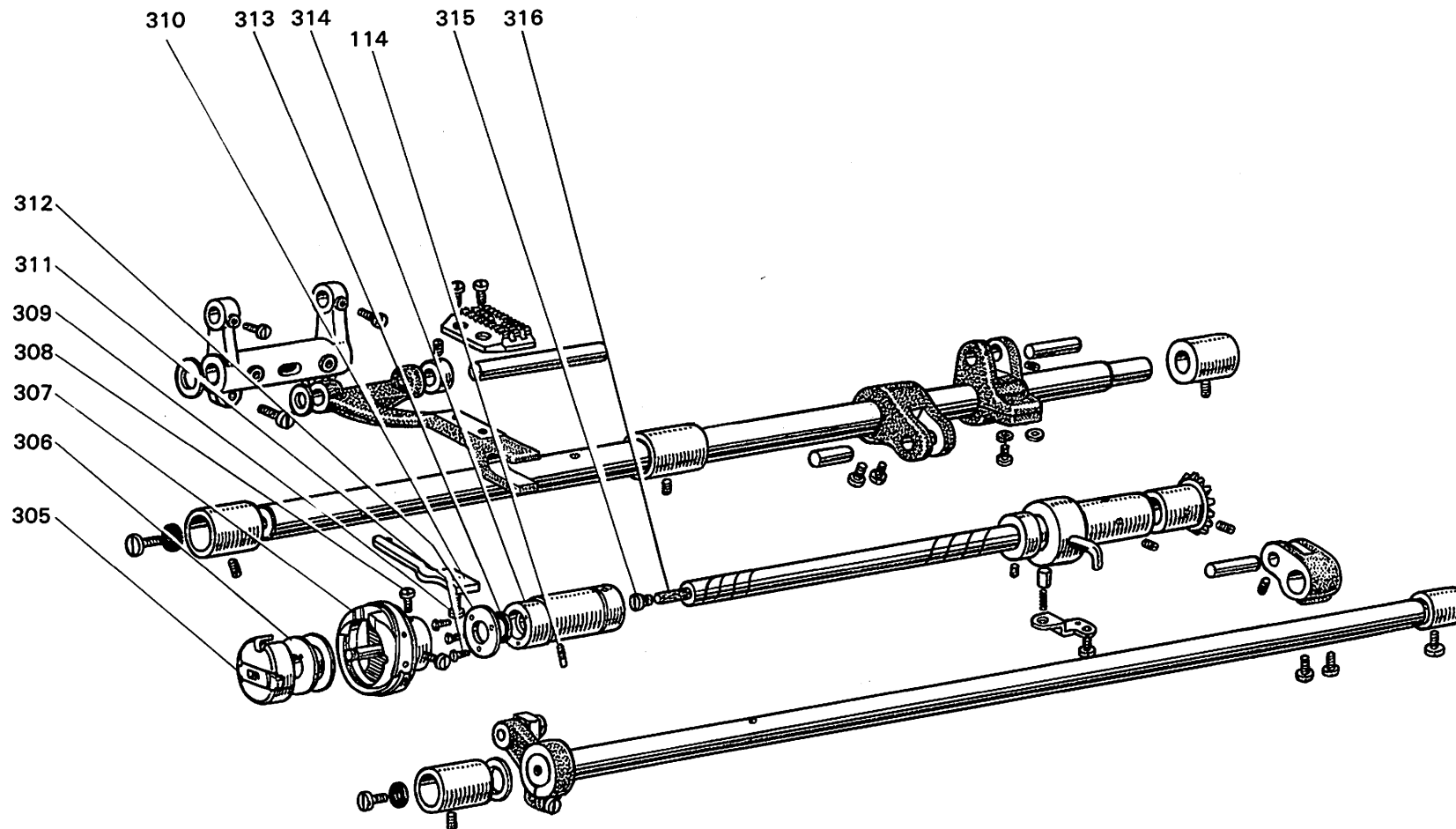
# DG-519形 下軸送り機構部分 LOWER SHAFT & FEED MECHANISM



<DG-519形> 下軸送り機構部分 LOWER SHAFT & FEED MECHANISM

Fig. No.	サービス部品コード Part No.	資材コード Code No.	部 品 名	Name of Part	個 / 台 Amt. req						備 考 Remarks
275	M9 1603 002	W501111	平 ネ ジ 1/4(40)×7	Screw for Fig. 287							
276	MF 10A5 691	W501110	ガ ス ケ ッ ト	Gasket							
277	MF 10A0 286	W454875	メタル(送り軸メタル)	Feed rock shaft bushing (left)							
278	M9 0610 050	W502467	座 金	Washer							
917	MF 10E0 278		ウデ(組)(送り腕水平左)	Feed driving connecting crank							
A			ピ ン 1.6φ×4								Fig. No. 917ニ含ム
B	MF 10A0 278	W456518	ウデ<送り腕水平左>								"
279	M9 1112 002	W501889	平 ネ ジ 11/64(40)×12	Screw							
280	M9 0606 050	W502480	座 金	Washer							
281	MF 10A0 281	W447752	送 リ 台	Feed bar							
282	MF 10A2 352	W501442	カ ラ ー	Collar							
283	M9 0901 002	W500741	平 ネ ジ 9/64(40)×4	Screw for Fig. 282							
284	M9 0806 002	B 508857	平 ネ ジ 1/8(44)×6	Screw for Fig. 285							
285	MF 11D0 104	W457555	送 リ	Feed dog							
286	MF 10A0 283	W501447	ジク(送り台支エ軸)	Feed bar set pin							
287	MH 19A0 491	W331013	ジク(水平送り軸)	Feed rock shaft							
288	MH 19A0 285	W468868	メタル(中)送り軸	Feed rock shaft bushing (middle)							
289	MF 36A0 279	W462627	ウデ(送り腕水平右)	Feed rock shaft crank							
290	M9 0402 050	W461040	座 金	Washer							
291	M9 0901 060	W501107	ピ ン 9.5φ×25	Feed rock shaft crank pin							
292	MH 19A0 287	W468867	メタル(右)送り軸	Feed rock shaft bushing (right)							
293	MF 10A1 452	W461709	メタル(下軸メタル右)	Lower shaft bushing (right)							
294		W470248	パ イ プ	Pipe							Fig. No. 293ニ含ム
295	MF 10A0 154	W467869	ア ン ナ イ イ タ	Guide plate							
296	MF 20A0 572	W502769	ツ ル マ キ バ ネ	Spring							
297	M9 5001 063	W461713	ト ク シ ュ ビ ン	Pin							
298	MF 10A0 760	W461710	ヘ ン シ ン リ ン	Eccentric							
299	MF 20A0 450	W460515	下 軸	Lower shaft							
300	MF 10A0 287	W446173	メタル(送り軸メタル上下右)	Feed lifting rock shaft bushing (right)							
301	MF 10A0 277	W447173	ウデ(送り腕上下右)	Feed lifting rock crank (right)							
302	M9 0901 060	W501107	ピ ン 9.5φ×25	Feed lifting rock crank pin							
303	MF 10A0 460	W454877	ダンツキジク(上下送り軸)	Feed lifting rock crank							
918	MF 10E0 276	W452475	ウデ(組)(送り腕上下左)	Feed lifting rock crank (left)							
A	M9 0602 063	W502337	サ サ エ ジ ク								Fig. No. 918ニ含ム
B	MF 10A1 325	W452474	カ ク コ マ								"
C	M9 0602 050	W502336	ザ ガ ネ								"
D	MF 10A0 276	W450096	ウデ(上下送り腕左)								"

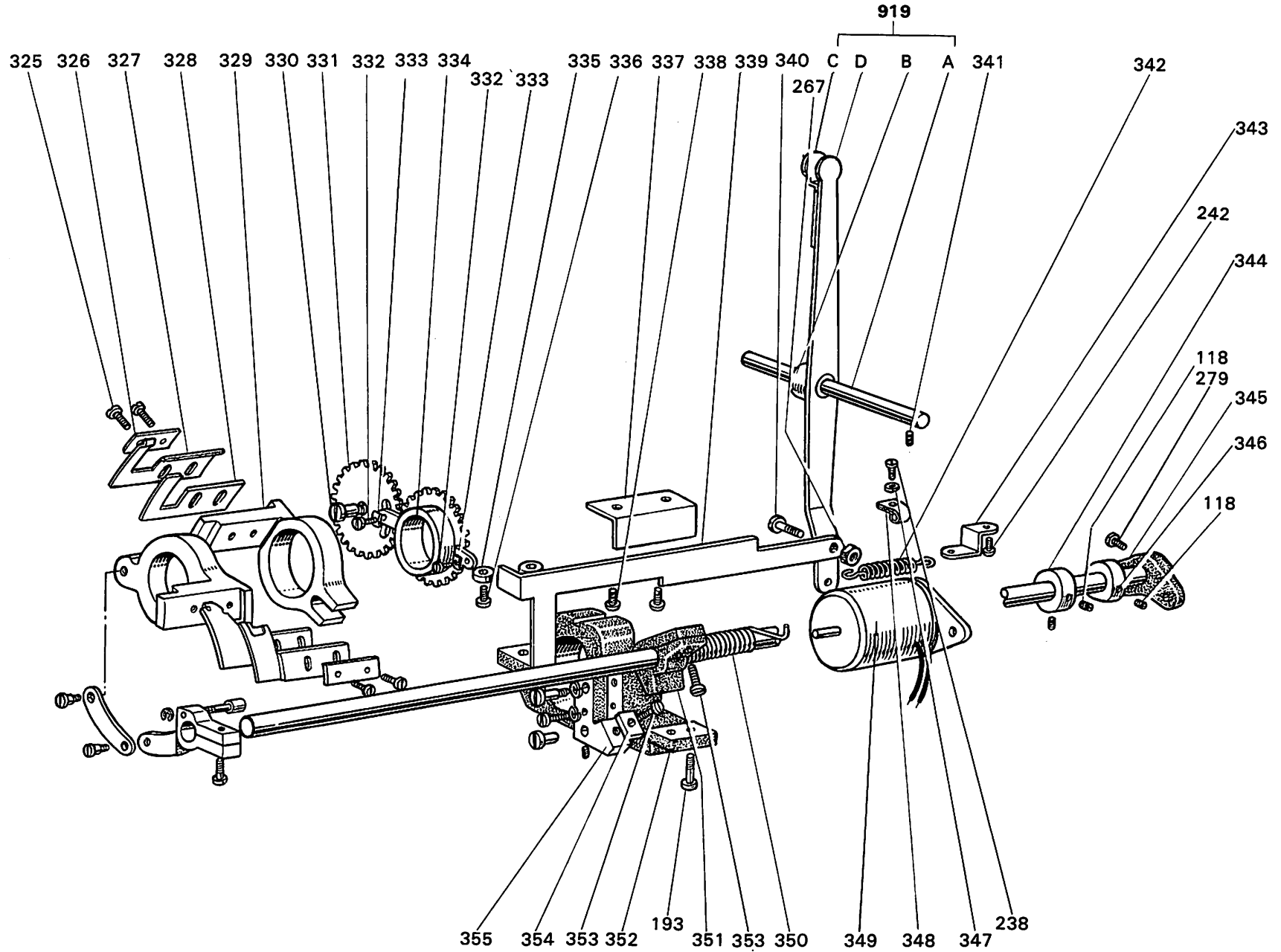
DG-519形 下軸送り機構部分 LOWER SHAFT & FEED MECHANISM







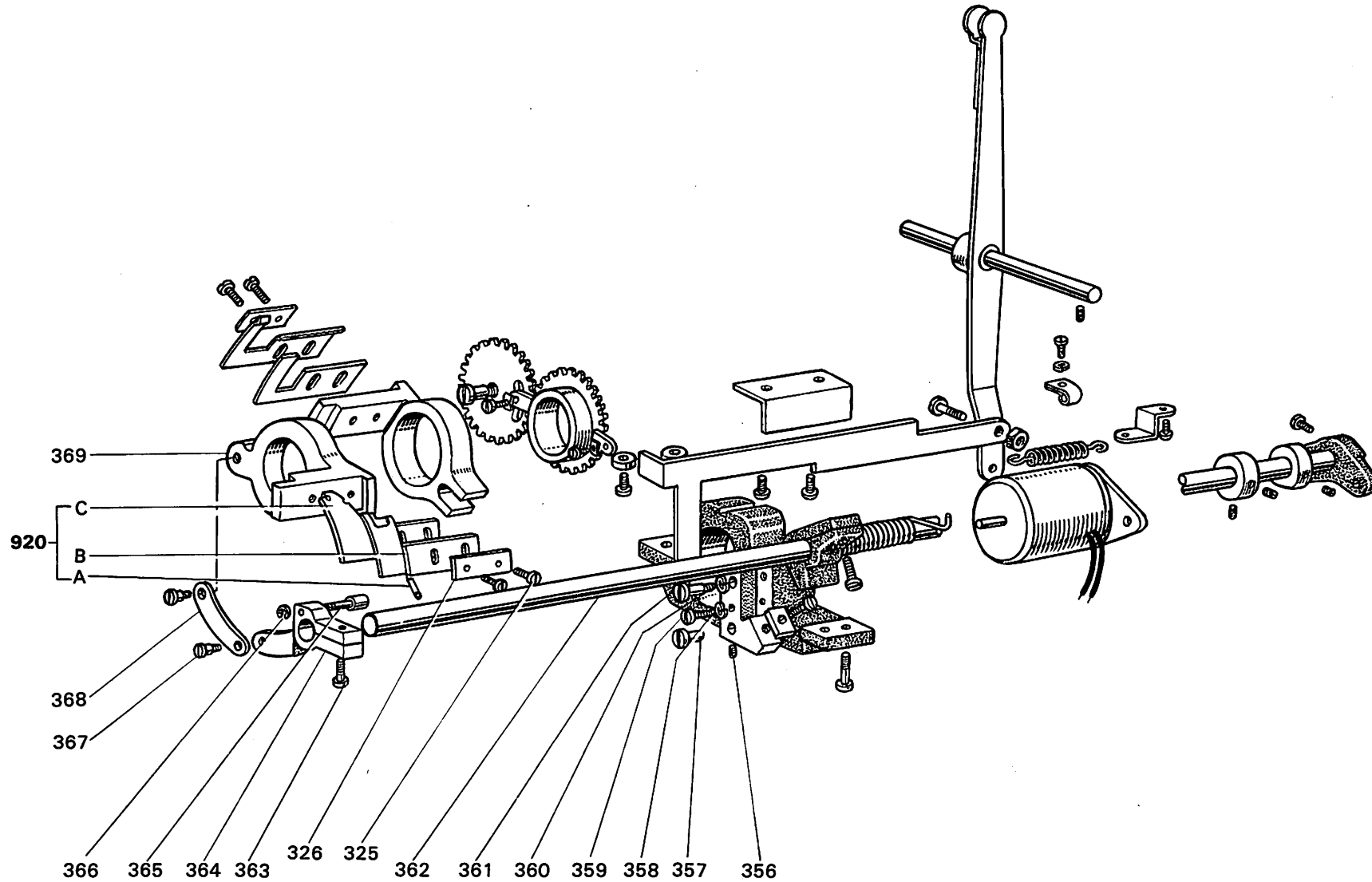
DG-519形 糸切装置機構部分 THREAD TRIMMING DEVICE MECHANISM



<DG-519形> 糸切装置機構部分 THREAD TRIMMING  
DEVICE MECHANISM

Fig. No.	サービス部品コード Part No.	資材コード Code No.	部 品 名	Name of Part	個 / 台 Amt. req					備 考 Remarks
325	M9 0803 003	W502920	丸 平 ネ ジ 1/8(44)×7	Screw for Fig. 329						
326	M9 5001 052	W460580	特 殊 座 金	Washer						
327	MF 36A0 782	W467210	保 護 板	Support plate						
328	MF 36A0 834	W460522	メ ス(左)	Knife (left)						
329	MF 36A0 836	W460521	メ ス 台 (左)	Knife holder bracket (left)						
330	M9 0906 015	W502903	段 付 平 ネ ジ 9/64(40)×6.2	Screw for Fig. 331						
331	MF 36A0 722	W460524	調 節 歯 車	Adjusting gear						
332	M9 0919 002	W465620	平 ネ ジ 9/64(40)×6	Screw for Fig. 334						
333	MF 36A0 192	W460525	板 バ ネ	Spring plate						
334	MF 36A0 762	W460523	偏 心 ブ ッ シ ュ	Eccentric bushing						
335	MF 36A0 478	W502346	ス ト ッ パ ー 輪	Stop ring						
336	M9 0903 002	W509065	平 ネ ジ 9/64(40)×6.5	Screw for Fig. 335						
337	MF 36A0 601	W464057	取 付 板	Bracket						
338	M9 1107 003	W501691	丸 平 ネ ジ 11/64(40)×24	Screw for Fig. 337						
339	MF 36A0 954	W467870	レ ン ケ ッ リ ン ク	Connecting link						
340	M9 1212 015	W501778	段 付 平 ネ ジ 3/16(28)×9.7	Screw for Fig. 339						
919	MH 19E0 590		テ コ(組)	Connecting lever complete						
A	MF 36A0 592	W460551	テ コ 軸							
B		W502915	ブ ッ シ ュ							Fig. No. 919ニ含ム
C		W460550	テ コ(小)							"
D		W331460	テ コ							"
341	M9 1110 001	B 509339	頭ナシ止メネジ 11/64(40)×8.5	Set screw						
342	MF 36A1 572	W460552	ツル巻キバネ	Spring						
343	MF 36A0 708	W501378	カ ケ 金	Spring hanger						
344	MF 10A0 352	B 422844	カ ラ ー	Collar						
345	MF 36A1 886	W468520	揺 動 腕 (下)	Vibrating crank (lower)						
346	MF 36A0 352	W460528	カ ラ ー	Collar						
347	M9 0401 050	B 508956	座 金	Washer						
348	M9 4005 099		ナイロンクリップ HP-5N	Nylon clip						
349	M9 1003 098	W462637	ソ レ ノ イ ド	Soleroid						DB179 Fig. No. 305参照
350	MF 36A2 572	W502906	ヒネリツルマキバネ	Spring						
351	MF 36A0 477	W460529	ス ト ッ パ ー	Stopped						
352		W328892	トリツケダイ	Soleroid base						機構改良ニヨリ抹消
353	M9 0604 011	W501205	丸 皿 ネ ジ 3/32(56)×4	Screw for Fig. 354						
354	MF 36A0 618	W460531	ナ イ ロ ン 板	Nylon plate						
355		W460530	ストップ調整台	Stopper adjusting base						機構改良ニヨリ抹消

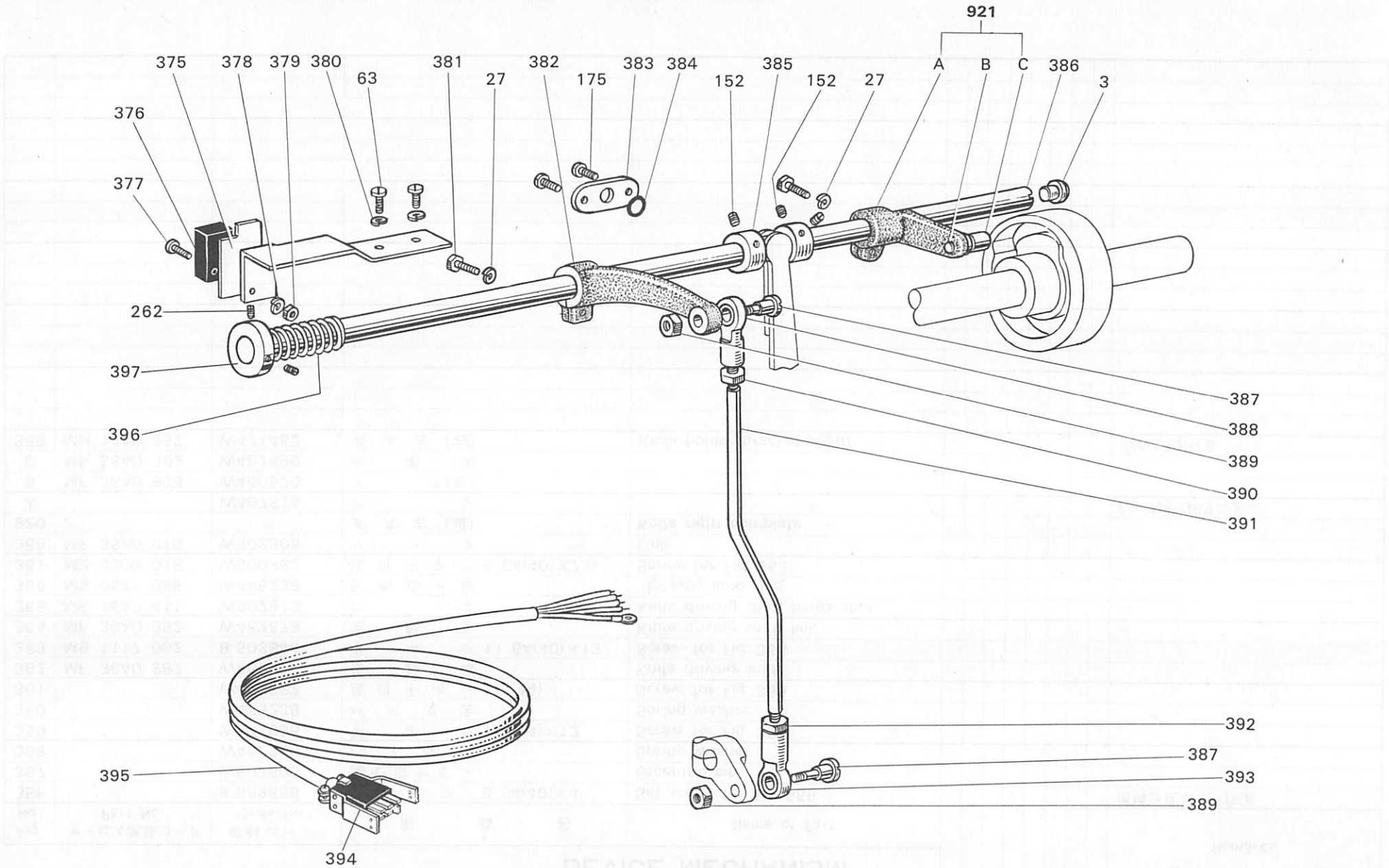
DG-519形 糸切装置機構部分 THREAD TRIMMING DEVICE MECHANISM







DG-519形 カム軸機構部分 CAM SHAFT MECHANISM

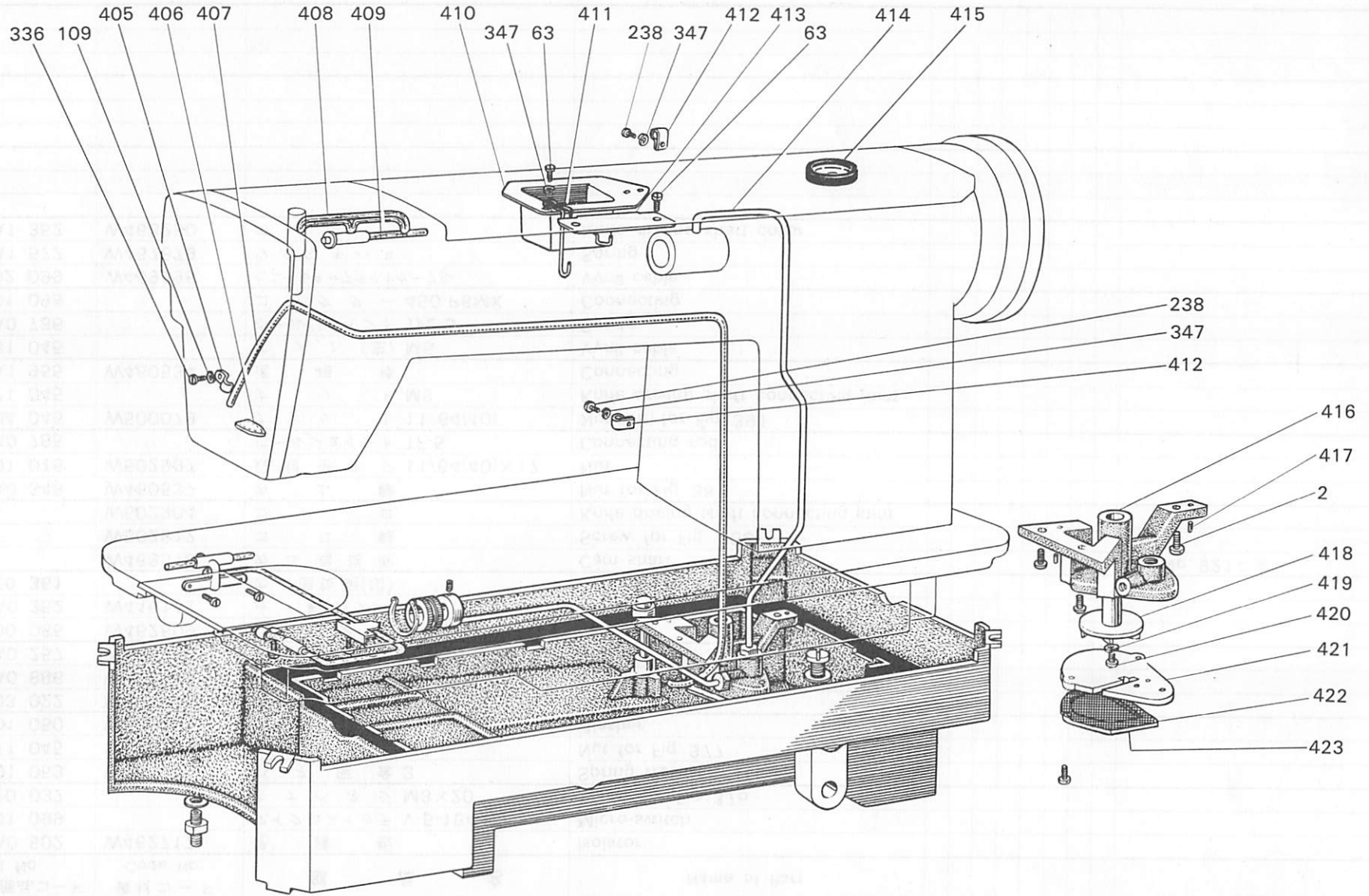


<DG-519形> カム軸機構部分 CAM SHAFT MECHANISM

Fig. No.	サービス部品コード Part No.	資材コード Code No.	部 品 名	Name of Part	個 / 台 Amt. req					備 考 Remarks
375	MF 36A0 502	W462717	絶 縁 板	Isolator						
376	M9 0201 099		マイクロスイッチ V-5-1B445	Micro-switch						
377	M9 0320 037		P ナベネジ M3×20	Screw for Fig. 375						
378	M9 0301 053	W461769	バネ座金3	Spring washer						
379	M9 0871 045	W465247	ナット M3	Nut for Fig. 377						
380	M9 0501 050	W500384	座 金	Washer						
381	M9 1503 022	W501545	ボルト 15/64(28)×20	Bolt						
382	MF 36A0 886	W468519	揺動腕(上)	Knife driving crank						
383	MF 36A0 257	W466229	オサエイタ	Support plate						
384	M9 0600 085	W462609	Oリング 1AP6	“O” ring						
385	MM 11A0 352	W446142	止メ輪(カラー)	Strip ring						
921	MH 19E0 351		カム追従腕(組)	Cam driving crank (complete)						
A		W468518	カム追従腕	Cam shaft						Fig. No. 921に含ム
B		W502912	コ ロ 軸	Screw for Fig. 388						"
C		W502904	コ ロ	Knife driving shaft connecting joint						"
386	MF 36A0 348	W460537	カ ム 軸	Nut for Fig. 387						
387	M9 1101 015	W502907	段付平ネジ 11/64(40)×17	Nut						
388	MF 36A0 785		ボールジョイント TF-5	Connecting rod						
389	M9 1104 045	W500079	ナット 11/64(40)	Nut (left) for Fig. 391						
390	M9 1371 045		ナット M5	Knife driving shaft connecting joint						
391	MF 36A1 955	W460534	運 結 棒	Connecting						
392	M9 1381 045		ナット(左) M5	Vynil cable						
393	MF 36A0 786		ボールジョイント TFL-5	Spring						
394	M9 1001 099		コネクタ 450-P6MK	Connecting						
395	M9 7102 099	W469595	ビニルキャブタイヤケーブル	Vynil cable						
396	MF 36A1 572	W467879	ツルマキバネ	Spring						
397	MF 36A1 352	W468250	カ ラ ー	Knife driving shatt collar						

From the library of: Superior Sewing Machine & Supply LLC

DG-519形 給油機構部分 OIL LUBRICATION MECHANISM



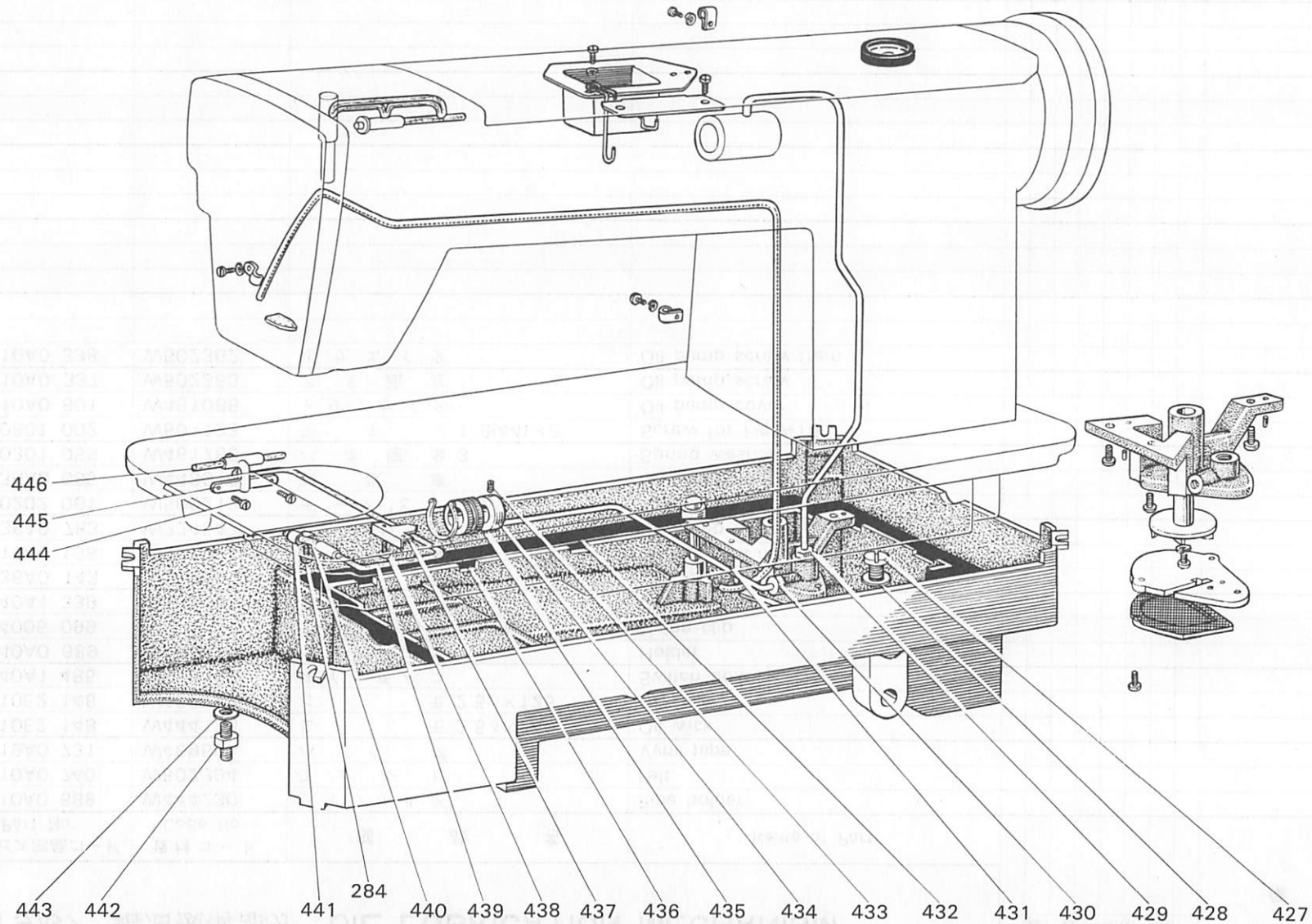


<DG-519形> 給油機構部分 OIL LUBRICATION MECHANISM

Fig. No.	サービス部品コード Part No.	資材コード Code No.	部 品 名	Name of Part	個 / 台 Amt. req							備 考 Remarks	
405	MF 10AO 689	W444230	パイプホルダ	Pipe holder									
406	MF 10AO 740	W502394	フェルト	Felt									
407	MH 19AO 731	W469594	パイプ	Vynil pipe									
408	MF 10E2 148	W444138	ヒモ 2.5φ×240	Oil wick									
409	MF 10E2 148	W462729	ヒモ 2.5φ×125	Oil wick									
410	MF 40A1 485	W469168	スイッチバコ	Switch box									
411	MF 40AO 689	W469578	ホルダ	Holder									
412	M9 4005 099		ナイロンクリップ HP-5N	Nylon clip									
413	MF 40A1 339	W469164	カ	Cover plate									
414	MF 36AO 143	W326297	油管	Oil pipe									
415	MH 19AO 135	W468534	油窓	Oil check window									
416	MF 36AO 783	W324547	ポンプケース	Oil pump case									
417	M9 0202 061	W500212	テーパピン 2.5φ×12×1/50	Taper pin									
418	MF 36AO 685	W448313	羽根車	Oil flow imoelloer									
419	M9 0301 053	W461769	バネ座金 3	Spring washer									
420	M9 0801 002	W501133	平ネジ 1/8(44)×8	Screw for Fig. 418									
421	MF 10AO 601	W461088	トリツケイタ	Oil pump cover									
422	MF 10AO 337	W502363	アミ組立	Oil pump screw									
423	MF 10AO 338	W502362	オサエイタ	Oil pump screw fram									



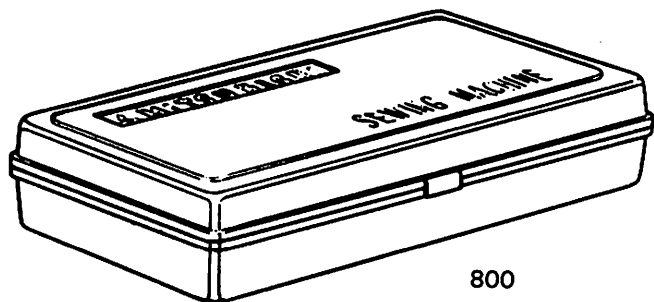
DG-519形 給油機構部分 OIL LUBRICATION MECHANISM



<DG-519形> 給油機構部分 OIL LUBRICATION MECHANISM

Fig. No.	サービス部品コード Part No.	資材コード Code No.	部 品 名	Name of Part	個/台 Amt. req					備 考 Remarks	
427	M9 2001 002	W501327	平 ネ ジ 5/16(28)×6.5	Screw							
428	MF 36A1 691	W462613	パ ッ キ ン	Packing							
429		W460565	ナ ッ ト 3/8(28)	Nut for oil pipe							Fig. No. 414ニ含ム
430		W501135	ブ ッ シ ュ	Oil pipe bushing							Fig. No. 431ニ含ム
431	MF 36A0 144	W326296	油 管	Oil pipe							
432	MF 10A0 691	W321295	パ ッ キ ン	Packing							
433	M9 0901 001	W500588	頭ナシ止メネジ 9/64(40)×3.7	Set screw for Fig. 434							
434	MF 10A4 352	W502097	カ ラ ー	Collar							
435	MF 10A0 552	W454812	ダ イ ヤ ル	Akjusting ring							
436	M9 0320 065	W462651	C ガ タ ト メ ワ (20)	Snap ring							
437	MF 10A0 477	W502095	ス ト ッ パ	Stopper							
438	M9 0906 002	W500791	平 ネ ジ 9/64(40)×4.5	Screw for Fig. 437							
439	MF 10E2 148	W466814	ヒ ム 2.5φ×370	Oil wick							
440	MF 10A1 731	W501450	バ イ プ	Oil pipe							
441	MF 10A0 780	W444282	ホ ル ダ	Pipe holder							
442	M9 2001 047	W446050	ネジブッシュ	Screw bushing							
443	MF 10A4 691	W500812	パ ッ キ ン	Packing							
444	M9 1104 002	B 503842	平 ネ ジ 11/64(40)×4.5	Screw for Fig. 445							
445	MF 10A0 147	W447762	ホルダ(油ヒモ支エ)	Oil pipe holder							
446	MF 10E3 148	W462830	ヒ ム 3φ×180	Oil wick							

DG-519形 付属品(付属品箱) ACCESSORIES(ACCESSORIES BOX)



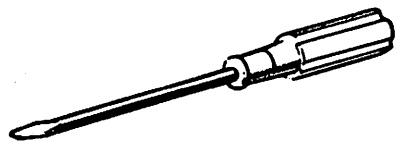
800



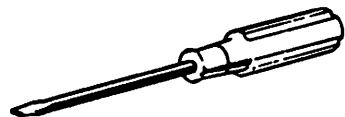
801



802



803



804



805



806



807



808



809



810



811



812



813



814



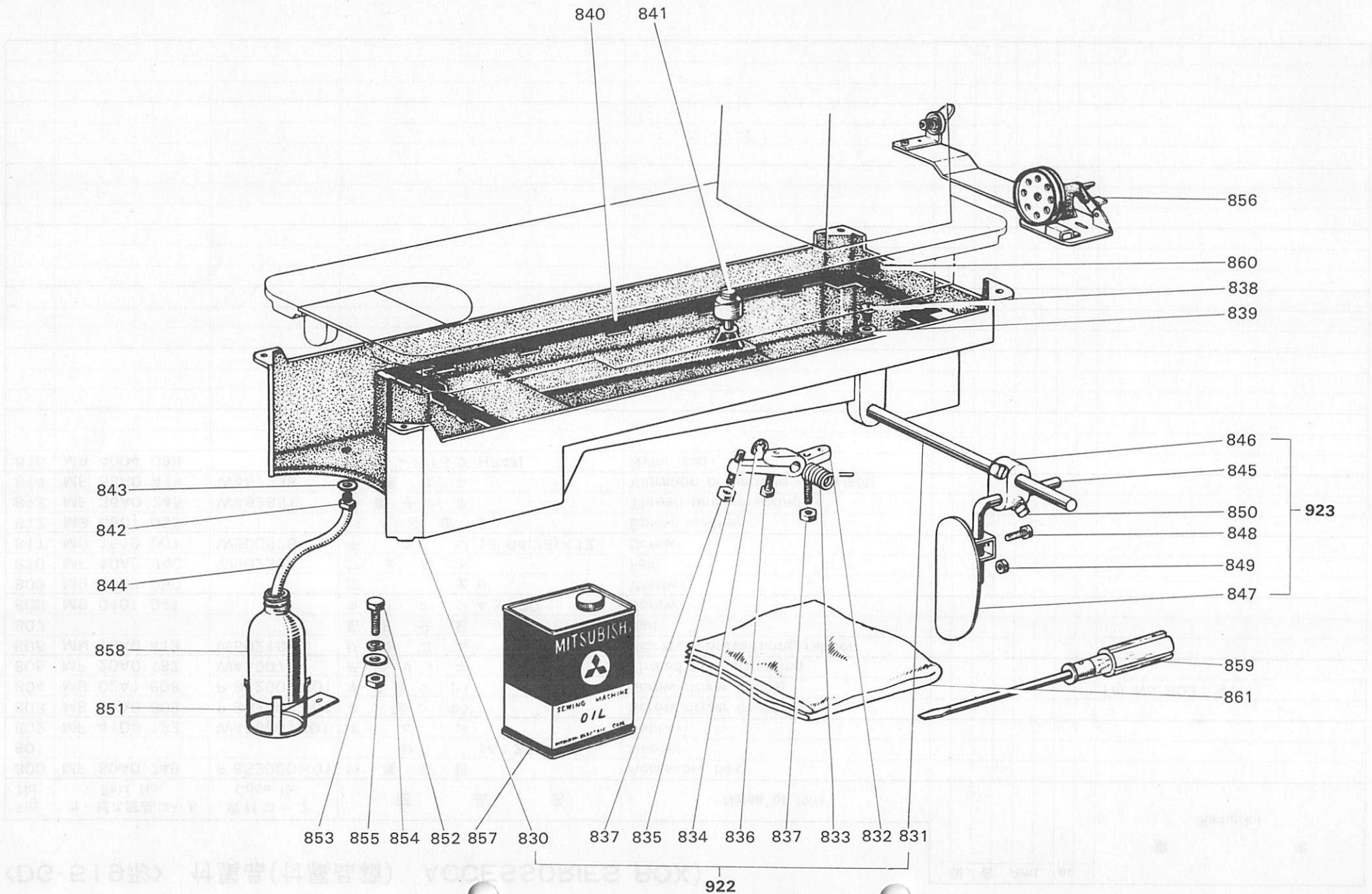
815

<DG-519形> 付属品(付属品箱) ACCESSORIES BOX

Fig. No.	サービス部品コード Part No.	資材コード Code No.	部 品 名	Name of Part	個 / 台 Amt. req					備 考 Remarks
800	MF 60A0 749	P 833000×01	付 属 品 箱	Accessory box						
801			針 14 : 25Nm70	Needle						
802	MF 41D0 123	W466807H01	ボ ビ ン	Bobbin						
803	MB 02A0 608	P 842003×01	ネジ回シ(中)	Screw driver (middle)						
804	MB 02A1 608	P 842002×01	ネジ回シ(小)	Screw driver (small)						Fig. No. 803ニ含ム
805	MF 20A0 187	W450070	糸 取 リ バ ネ	Thread take up spring						
806	MH 19A0 419	W502100	防 振 ゴ ム	Vibration preventing rabber						
807			釘 8 分 釘	Rait						
808	M9 0401 041		丸 木 ネ ジ 4.5×20	Screw						
809	M9 0608 050		座 金 6	Washer						
810	MF 10A0 740	W502394	フ ェ ル ト	Felt						
811	M9 1510 001	W500676	平 ネ ジ 15/64(28)×12	Screw						
812	M9 0601 053		バ ネ 座 金 6	Spring washer						
813	MF 36A0 245	W462881	糸 調 子 バ ネ	Thread tension spring						
814	MF 36A0 419	W467238	防 振 ゴ ム	Vibration preventing rudba (set)						
815	M9 4004 099		ナイロンクリップ HP4N	Nylon clip						



DG-519形 付属品 ACCESSORIES





<DG-519形> 付属品 ACCESSORIES

Fig. No.	サービス部品コード Part No.	資材コード Code No.	部 品 名	Name of Part	個 / 台 Amt. req					備 考 Remarks
922	MF 20E0 139		油 槽(組)							
830	MF 10A0 139	W110322	油 槽	Oil tank						Fig. No. 922ニ含ム
831	MF 20A0 723	W450111	ヒザ上ゲ軸	Knee lifter lifter bar						"
832	MF 20A0 724	W450112	ヒザ上ゲ腕	Knee lifter lever crank						"
833	MF 20A0 729	W502107	ヒネリバネ	Spring						"
834	M9 0509 065	S 592411	E 形 止 メ 輪	"E" type stop ring						"
835	M9 1520 001	B 503980	頭ナシ止メネジ 15/64(28)×28	Set screw						"
836	M9 1504 022	W501813	ボ ル ト 15/64(28)×25	Bolt						"
837	M9 1502 045	W501883	ナ ッ ト 15/64(28)	Nut						"
838	M9 2001 002	W501327	平 ネ ジ(油槽) 5/16(28)×6.5	Screw (oil tank)						
839	M9 7001 052	W470200	特 殊 座 金	Washer						
840	MF 10A0 691	W321295	パ ッ キ ン(油槽)	Oil tank packing						新DB130 Fig. No. 826,830参照
841	M9 0803 060	W502106	ヒザ上ゲピン 8φ×70	Knee lifter connecting pin						
842	M9 2001 047	W446050	ネジブッシュ 5/16(28)×29	Screw bushing						
843	MF 10A4 691	W500812	パ ッ キ ン	Packing						
844	MF 36A0 731	W451152	ビニール管	Vynil pipe						
923	MF 20E0 727		ヒザ上ゲ仕掛(組)							油槽側部品ヲ除ク
845	MF 20A0 728	W449371	ヒザ板棒	Knee lifter pad shaft						Fig. No. 923ニ含ム
846	MF 20A0 784	W447074	棒 接 手	Knee lifter bar joint						
847	MF 20A0 510	W325888	操 作 板	Knee lifter pad						"
848	M9 2051 022	W469723	ボ ル ト M8×16	Bolt						"
849	M9 2071 045	W469724	ナ ッ ト M8	Nut						"
850	M9 2001 031	B 509174	角 頭 ボ ル ト 5/16(18)×13	Square head bolt						"
851	MF 20A0 131	W453513	油 受 ケ 台	Oil receiver bars						
852	M9 1551 022		ボ ル ト M6×12	Bolt						
853	M9 0702 050	W502735	座 金	Washer						
854	M9 0601 053		バ ネ 座 金 6	Spring washer						
855	M9 1571 045		ナ ッ ト M6	Nut						
856	MF 20E0 190	W219856	糸 巻 仕 掛	Bobbin winder						
857	MF 10E0 149	W20426-A	油 缶	Oil can						
858	MF 20A0 130	W319422	油 ビ ン	Oil bottle						
859	MF 60A0 608	W319408	ドライバ- (大)	Screw driver (large)						
860	M9 0701 099		OP-S 磁 石 17φ×4t	Magnet						
861	MF 60A0 734	W220627H02	ビニールカバー	Vynil cover						

